

مشخصات فنی و اطلاعات

شرح کار فنی و الزامات ساخت

ردیف	شرح کالا	واحد	تعداد /مقدار	MESC
1	SAMSON MODEL:3253	NO	1	5900000000

الف: الزامات ساخت و بازرسی ولو بدین شرح است:

- مراحل تست و بازرسی حین ساخت در ITP مورد توافق طرفین اعلام خواهد شد.
- متریال بدنه و سایر اجزای سازنده ولو مطابق با کد استاندارد موجود در دیتا شیت باشد.
- چنانچه ولو در داخل تولید شود می بایست برای بند ۱ بلوک ریخته گری تولید و همه آزمایش های ترکیب شیمیایی، خواص مکانیکی و متالوگرافی انجام و گواهینامه صادر گردد. برای استم و Seat می بایست گواهینامه متریال کار شده مطابق با استاندارد ASTM E381 ارائه گردد.
- انجام عملیات حرارتی آنیل انحلالی و پایدارسازی مطابق با ASTM A351 الزامی است.
- علاوه بر Name Plate بدنه ولوها دارای Marking مطابق با استاندارد ابعاد و اندازه مطابق با شرح تقاضا باشد.
- محل آب بند ولوها می بایست با پوشش Stellite سختکاری شود و دستورالعمل جوشکاری آن (WPS) به تایید این امور برسد.
- همه ولوها می بایست مطابق با استاندارد API 598 در حضور نماینده فنی پالایشگاه هیدروتست و آزمون عملکردی شود.
- همه هزینه های نمونه گیری و تست بعهد شرکت تامین کننده و در آزمایشگاه مرجع همکار استاندارد انجام خواهد شد.
- نحوه بسته بندی، حمل و تحویل با لحاظ داشتن احتیاط حداکثری انجام گردد.

ب: نقشه

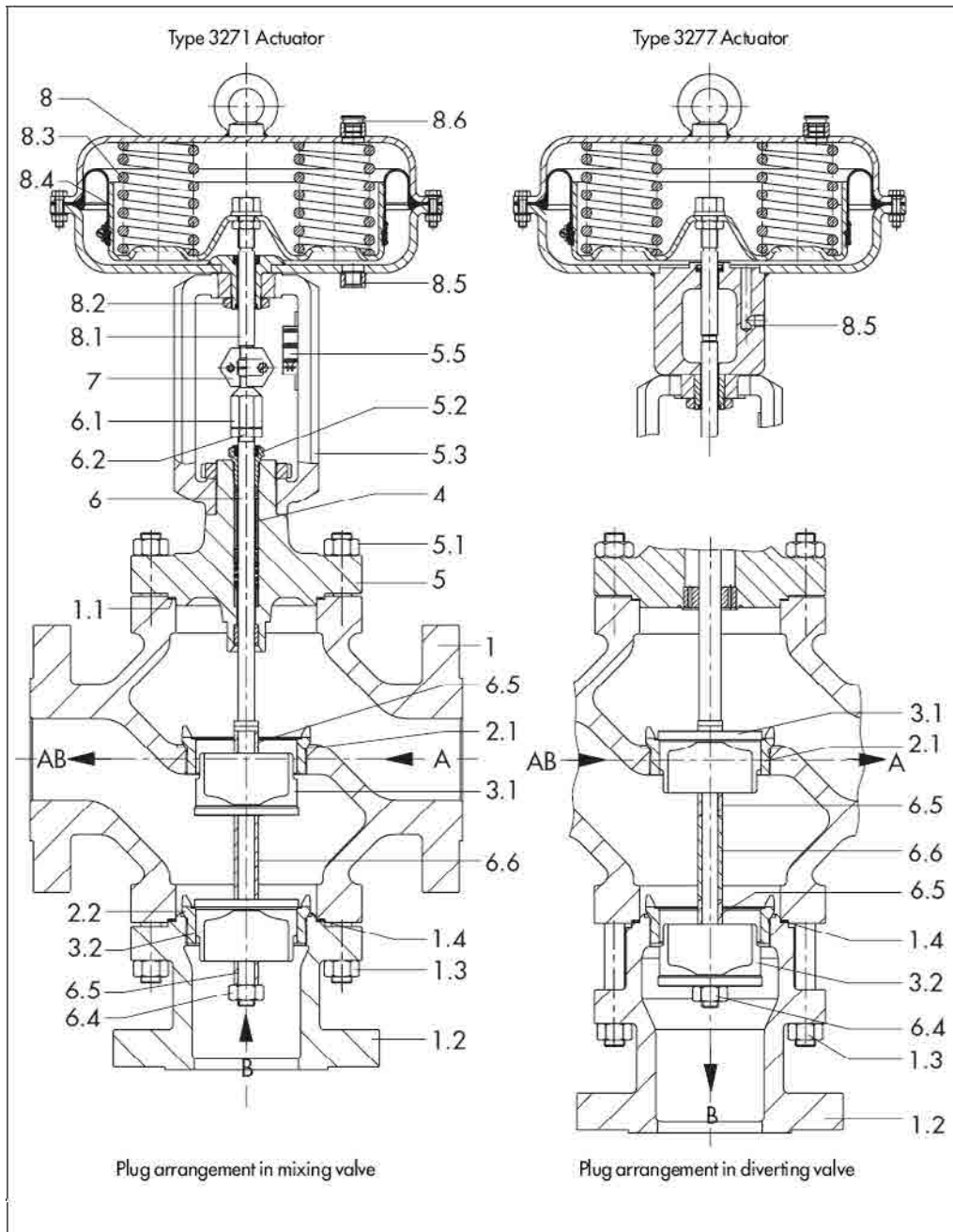
محل مهر کارفرما:

محل مهر سازنده:






Spare parts list Type 3253

- | | | |
|----------------|------------------------|--------------------------------|
| 1 Valve body | 5 Valve bonnet | 6.6 Long sleeve |
| 1.1 Gasket | 5.1 Nuts | 7 Stem connector |
| 1.2 Seat body | 5.2 Threaded bushing | 8 Actuator |
| 1.3 Body nuts | 5.3 Yoke | 8.1 Actuator stem |
| 1.4 Gasket | 5.5 Travel indicator | 8.2 Ring nut |
| 2.1 Top seat | 6 Plug stem | 8.3 Springs |
| 2.2 Lower seat | 6.1 Stem connector nut | 8.4 Diaphragm |
| 3.1 Top plug | 6.2 Lock nut | 8.5 Signal pressure connection |
| 3.2 Lower plug | 6.4 Nut | 8.6 Vent |
| 4 Packing | 6.5 Short sleeve | |



EB8055

 	Shazand Arak Refinery Expansion and Upgrading Project Data Sheet For Control Valve Reduced Crude Desulfurization Unit	
Originator Project No. : I9801-01DD		Project No. : 2260
Document No. : DS-70-14-042-4	Rev. : 04	Page 75 of 145

General	1	Tag Number	P&ID No.	HV-14106		AK-14-0115-1/5
	2	Service	Pipe O. D. / I. D. mm	Feed to Bypassing Guard Reactor - Train A		406.4/324.86
	3	Inlet Pipe No.	Inlet Pipe Class	PRO-14-1123QC7A1(Q7A1)-16"-IH		QC7A1
	4	Inlet Pipe Material	Inlet Pipe Insulation	A312, TP347		Insulation
	5	Outlet Pipe No.	Outlet Pipe Class	PRO-14-1123/1031QC7A1(Q7A1)-16"-ST(H)		QC7A1
	6	Outlet Pipe Material	Outlet Pipe Insulation	A312, TP347		Insulation Hot
Process Conditions	7	Fluid	State	Hydrocarbon and Hydrogen with H2S		Inlet, Outlet 2-phase of Liquid and Vapor
	8	Design Pressure bar(g)	Design Temperature Max/Min °C	203.38		425/-28
	9	Max. Shut-Off DP bar(g)	Compression Factor	6		-
	10	Molecular Weight	Critical Temperature Tc °C	-		-
	11	Kinetic Viscosity (mm ² /s)	Critical Pressure Pc	-		20
	12	Dynamic Viscosity (cP)	Super Heat	0.1		-
	13	Vapor Pressure	Solid %	200		-
	14	Specific Heat Ratio Cp/Cv	Flash %	-		/ /
	15	Standard Density kg/Nm ³		-		-
	16	Flow Rate	Unit	Min. Flow	Nor. Flow	Max. Flow
		kg/h (Liquid, Steam), Nm ³ /h (Gas)	-	-	-	-
	17	Inlet Pressure	bar(g)	-		203.38
	18	Outlet Pressure	bar(g)	-		203.08
	19	Operating Temp	°C	-		386
	20	Operating Density	kg/m ³ , Kg/Nm ³	-		900
Calculation Data	21	Calculated Cv		-		-
	22	Valve Travel	%	-		-
	23	Allow. / Predicted SPL dBA	<85/56			
	24	Rated Cv	2900			
	25	Rated FI	0.9			
Valve Body/Bonnet	26	Rated Xt	-			
	27	Valve Model	3253			
	28	Body Type/Size	3-Way Dividing Valve/ 16"			
	29	Number of Port / Port Size	2 / 400 mm			
	30	Allow. Operating Tempe. °C	425/-28			
	31	Pressure Rating	CLASS 2500			
	32	In/Out Connection	16" CLASS 2500/16" CLASS 2500			
	33	Body/Bonnet Material	A 351 CF8C			
	34	Bonnet Type	Extended			
	35	Flow Direction	FTO			
	36	Packing Type	V-Ring			
	37	Packing Material	Graphite			
	38	Lubricator	No			
Trim	39	Trim Type	Standard			
	40	Trim Size	Standard			
	41	Characteristics	Linear			
	42	Rated Travel	120 mm			
	43	Plug/Ball/Disk Material	1.4404 / 316L Surface Stellite 6			
	44	Seat / Seat Ring Material	1.4404 / 316L Surface Stellite 6			
	45	Stem / Bearing Material	1.4404 / 316L			
	46	Cage/Guide Material	Hastally C4			
	47	Seat Leakage Class	ANSI CLASS III			
	48	Balanced/Unbalanced	Unbalanced			
Limit Switch	49	Model	-			
	50	Type	-			
	51	Open/Close Points	-			
	52	Contact Form/Rating	-			
	53	Electrical Connection	-			
	54	Explosion Proof	-			
	55	Enclosure Protection	-			
	Actuator	56	Actuator Model			PD600
		57	Actuator Type			Spring Diaphragm, Pneumatic
		58	Calculated Area / Size			600 cm ² /600
59		On/Off or Modulating			On-Off	
60		Spring Action Open/Close			-	
61		Bench Range bar(g)			-	
62		Max Allow. Pressure bar(g)			5.25	
63		Min Require Pressure bar(g)			5.15	
64		Max. / Min. Aval. A. S. Pressure bar(g)			6.9/4.5	
65		Actuator Orientation			Top Mounted	
66		Handwheel Type			YES	
67		Air Failure Valve			FL	
68		Set at bar(g)			-	
Positioner	69					
	70	Model			-	
	71	Type			-	
	72	Input Signal			-	
	73	On Incr. Signal, Output Incr. / Decr.			-	
	74	Cam Characteristic			-	
	75	Gauges (In/Out/Supp.)			YES	
	76	Electrical Connection			1/2"NPT(F)	
	77	Explosion Proof			EEIib IIC T4	
	78	Enclosure Protection			IP65	
Airset	79	Pneumatic Connection			1/4"NPT	
	80	Mode			4708	
	81	Pressure Set			4bar	
	82	Solenoid Valve Tag No.			HY-14106A/B	
	83	Filter Regulator			Yes	
	84	Air Volume Tank			No	
	85	Max/Min Travel Stopper			-	
	86	Max/Min Travel Condition			-	
	87	Manufacturer			SAMSON	
	88	Requisition No.			2260-IR-IN-3-3-0315-0	

NOTES :
1. FF/P: Foundation Fieldbus/Pneumatic With Lock-up valve, Outlet port closes on low header pressure. See UOP Note1.
Contractor to confirm Cv. (Continued)