



شرکت پالایش نفت امام خمینی (ره) سازند (سهامی عام)

تجدید مناقصه عمومی یک مرحله ای شماره RND-0118015-MD

تحت عنوان خرید یک دستگاه الکتروموتور ۲۰۰ KW

+

چاپ نوبت اول: ۱۴۰۲/۰۸/۲۱ روزنامه اطلاعات

چاپ نوبت دوم: ۱۴۰۲/۰۸/۲۴ روزنامه اطلاعات

**** مهلت دریافت اسناد استعلام ارزیابی کیفی و اعلام آمادگی: روزپنجشنبه مورخ**

۱۴۰۲/۰۹/۰۲ و آخرین مهلت ارسال پاسخ استعلام ارزیابی کیفی: روزپنجشنبه مورخ

۱۴۰۲/۰۹/۱۶

ارسال CD ارزیابی کیفی الزامی می باشد.

شماره فاکس: ۰۸۶-۳۴۱۶۶۰۱۳

۰۸۶-۳۳۴۹۱۵۰۷

اخذ تاییدیه ۳۳۴۹۲۸۳۵-۰۸۶



شرکت پالایش نفت امام خمینی (ره) سازند (سهامی عام)

شرکت / فروشگاه محترم تجدید مناقصه عمومی یک مرحله ای شماره RND-0118015-MD

لطفاً به منظور انجام ارزیابی کیفی آن شرکت / فروشگاه ، طبق جداول و محاسبات پیوست مدارک و مستندات ذیل را ارائه فرمایید:

۱- جهت ارزیابی توان مالی

الف : مدارک مورد نیاز جهت ارزیابی حداقل یکی از موارد ذیل:

- ۱-الف : مالیات متوسط سالانه پرداخت شده (برگ تشخیص / قطعی مالیات عملکرد ۱۰ ساله اخیر).
 - ۲-الف : فروش یکسال گذشته (لیست خریداران شامل نام خریدار ، شرح کالا، مبلغ کالا) مستند به قراردادهای و اسناد فروش با صورت های مالی تأیید شده.
 - ۳-الف : مالیات متوسط سالانه مستند به اسناد مالیات های قطعی و علی الحساب پرداخت شده .
 - ۴-الف : حداکثر تأییدیه کتبی اعتبار از طرف بانکها.
 - ۵-الف : دارائیهای ثابت.
 - ۶-الف متوسط بیمه سالانه (برای قراردادهای پیمانکاری).
 - ۷-الف صورتهای مالی حسابرسی شده توسط سازمان حسابرسی یا موسسات حسابرسی مورد تأیید .
- تبصره : ارائه صورتهای مالی حسابرسی شده (بند ۷- الف) در خصوص معاملاتی که مبلغ آن بیش از ۱۰ برابر نصاب معاملات متوسط باشد الزامیست .

ب: نحوه ارزیابی و امتیاز دهی توان مالی :

(مالیات متوسط سالانه $\times 100$ / فروش یک سال گذشته / تأییدیه کتبی اعتبار بانکی) = RI بر آورد = ES

امتیاز	فرمول
۱۰۰	$1/2 \times ES \leq RI$
۹۰	$ES \leq RI < 1/2 \times ES$
۸۰	$0.8 \times ES \leq RI < ES$
۷۰	$0.6 \times ES \leq RI < 0.8 \times ES$
۶۰	$RI < 0.6 \times ES$

۲- جهت ارزیابی حسن سابقه / مشتریان قبلی / تضمین کیفیت و تضمین خدمات محصولات مدارک ذیل مورد نیاز است :

- الف : کیفیت کالای مورد نظر (ارائه مدارکی مبنی بر فروش کالای مورد نظر به خریداران / ارائه مدارکی مبنی بر تطابق مشخصات فنی ارائه شده از سوی فروشنده با کالای مورد نظر)
- ب : ارائه استانداردها و گواهی تضمین کیفیت ساخت کالای مورد نظر فروخته شده (در صورت موجود بودن)
- ج : ارائه مدارک مربوطه در خصوص دارا بودن نمایندگی
- د : ارائه تأییدیه کالای فروخته شده

۳- جهت ارزیابی تجربی مدارک ذیل مورد نیاز است :

- الف: ارائه اساسنامه شرکت یا پروانه کسب
- ب : ارائه شماره اقتصادی / کد ملی



شرکت پالایش نفت امام خمینی (ره) سازند (سهامی عام)
فرم ارزیابی کیفی سازندگان کنندگان / تولیدکنندگان کالا

تجدید مناقصه عمومی یک مرحله ای شماره RND-0118015-MD

تحت عنوان خرید یک دستگاه الکتروموتور ۲۰۰ KW

A : توان مالی

ارزیابی بر اساس یکی از پارامترهای ذیل انجام می شود:

<input type="checkbox"/> در آمد / فروش سالانه	<input type="checkbox"/> اظهار نامه مالیاتی	<input type="checkbox"/> متوسط مالیات سالانه
<input type="checkbox"/> دارائی های ثابت	<input type="checkbox"/> تأیید کتبی اعتبار بانکی	<input type="checkbox"/> متوسط بیمه سالانه
<input type="checkbox"/> صورتهای مالی حسابرسی شده: دارد <input type="checkbox"/> ندارد	میزان توان مالی	میلیارد ریال
امتیاز کسب شده: * <input type="checkbox"/> ۶۰ <input type="checkbox"/> ۷۰ <input type="checkbox"/> ۸۰ <input type="checkbox"/> ۹۰ <input type="checkbox"/> ۱۰۰		

حداقل امتیاز لازم: ۶۰

B: ارزیابی مشتریان قبلی، حسن سابقه و تضمین کیفیت و خدمات محصولات

پارامترهای ارزیابی	مورد تأیی نیست		
	خوب امتیاز ۳	بسیار خوب امتیاز ۴	عالی امتیاز ۵
کیفیت کالای مورد نظر مندرج در اسناد فنی ارائه شده		*	
خدمات و پشتیبانی	*		
انجام تعهدات (گارانتی)	*		

امتیاز ۶۷

C: ارزیابی تجربی

سال تأسیس:

امتیاز	سابقه	
۱۰۰	با بیش از ۱۰ سال سابقه	تولید کننده/سازنده کالا
۹۰	۵ سال تا ۱۰ سال سابقه	
۸۰	با کمتر از ۵ سال سابقه	
۸۰ *	با بیش از ۱۰ سال سابقه	تأمین کننده کالا
۷۰	۵ سال تا ۱۰ سال سابقه	
۶۰ *	با کمتر از ۵ سال سابقه	

امتیاز سازنده کالا: ۸۰

امتیاز تأمین کننده کالا: ۶۰

اولویت معیارها:

۲	A
۱	B
۲	C

فرمول $40\%B + 30\%(A+B) =$ امتیاز کل

امتیاز سازنده/تولید کننده کالا: ۶۹

امتیاز تأمین کننده کالا: ۶۳

بر اساس ارزیابی مدارک فوق شرکت مذکور مورد تأیید می باشد

به دلیل عدم ارائه مدارک ذیل، شرکت مذکور مورد تأیید نمی باشد

۱- عدم ارائه مدارک مالی

۲- عدم ارائه مدارک حسن سابقه و ..

۳- عدم ارائه مدارک تجربه و سوابق مربوط

بررسی کننده:



آگهی فراخوان تجدید مناقصه عمومی یک مرحله ای شماره RND-0118015-MD

تحت عنوان خرید یک دستگاه الکتروموتور ۲۰۰ KW

شرکت پالایش نفت امام خمینی (ره) سازند در نظر دارد تامین موضوع صدراالاشاره را از طریق مناقصه عمومی طبق اسناد مناقصه به تامین کننده واجد شرایط واگذار نماید. متقاضیان می توانند جهت دریافت اطلاعات بیشتر و شرایط شرکت در مناقصه به سایت WWW.IKORC.IR مراجعه نمایند.

۱- موضوع مناقصه:

الف) شرح مختصر:

ردیف	شماره مناقصه	موضوع مناقصه	تعداد	مبلغ برآورد	مبلغ تضمین شرکت در فرآیند ارجاع کار (ریال)
1	RND-0118015-MD (تجدید)	خرید یک دستگاه الکتروموتور ۲۰۰KW	۱ دستگاه	۲۸.۰۰۰.۰۰۰.۰۰۰	۵۴۱/۰۰۰/۰۰۰

ب) تضمین مورد قبول شامل: ضمانتنامه بانکی / چک تضمینی / چک بین بانکی / واریز وجه نقد

ج) شرکت در رد یا قبول هر یک یا تمام پیشنهادهای بدون آنکه محتاج به ذکر دلیل باشد مختار است.

۲) کلیه اشخاص حقوقی واجد شرایط میتوانند مطابق تاریخ های ذیل جهت دریافت اسناد استعلام ارزیابی به آدرس اینترنتی فوق الذکر مراجعه نمایند و پس از دریافت اسناد و مطالعه آن، مستندات ارزیابی کیفی را در قالب لوح فشرده در مهلت مقرر به آدرس ذیل ارسال نمایند. بدیهی است پیشنهاد هایی که با شرایط مندرج در فراخوان اختلاف داشته و ارسال مدارک مناقصه از سوی متقاضیان بعد از مهلت مقرر قابل پذیرش نمی باشد. پس از ارزیابی کیفی از متقاضیان تأیید شده جهت ادامه فرآیند مناقصه دعوت بعمل خواهد آمد.

۳) مهلت دریافت اسناد:

۳-۱- مهلت دریافت اسناد استعلام ارزیابی کیفی: روز پنجشنبه مورخ ۱۴۰۲/۰۹/۰۲

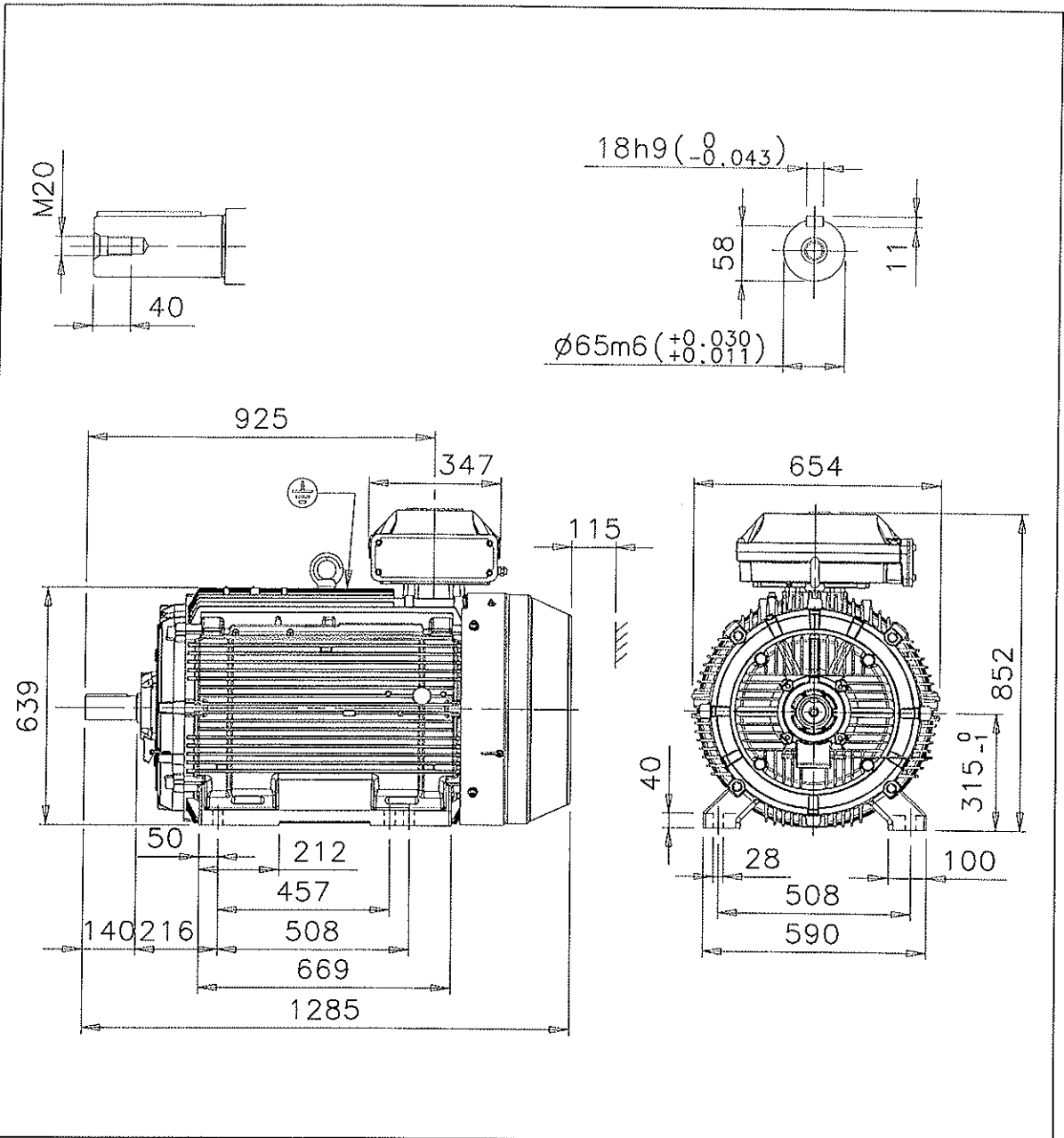
۳-۲- مهلت ارسال پاسخ استعلام ارزیابی کیفی: روز پنجشنبه مورخ ۱۴۰۲/۰۹/۱۶

۴) نام و نشانی دستگاه مناقصه گزار: اراک، کیلومتر ۲۰ جاده بروجرد- دو راهی سازند- شرکت پالایش نفت امام خمینی (ره) سازند - اداره تدارکات کالا- اتاق ۱۲۰

تلفن تماس: ۰۸۶۳۳۴۹۲۹۰۹-۸۴۰

فکس: ۰۸۶-۳۳۴۹۱۵۰۷ یا ۰۸۶-۳۴۱۶۶۰۱۳

روابط عمومی شرکت پالایش نفت امام خمینی (ره) سازند



Additional information:

Dimension Print	Motor Type:	Document No:
	M3BP315ML_2 B3, B6, B7, B8, V5, V6 M3GP/HP315ML_2 B3, B6, B7, B8, V6	3GZF500031-167 A 14 BP 315 A
Description: SQUIRREL CAGE MOTOR WITH TERMINAL BOX IN N-END		
Unit: Electrical Machines, LV Motors	Issued by: K. Heikfolk	Replaces:
Date: 13.02.2003	Approved by: J. Vuorinen	Replaced by:
ABB Oy	Customer Reference:	ABB