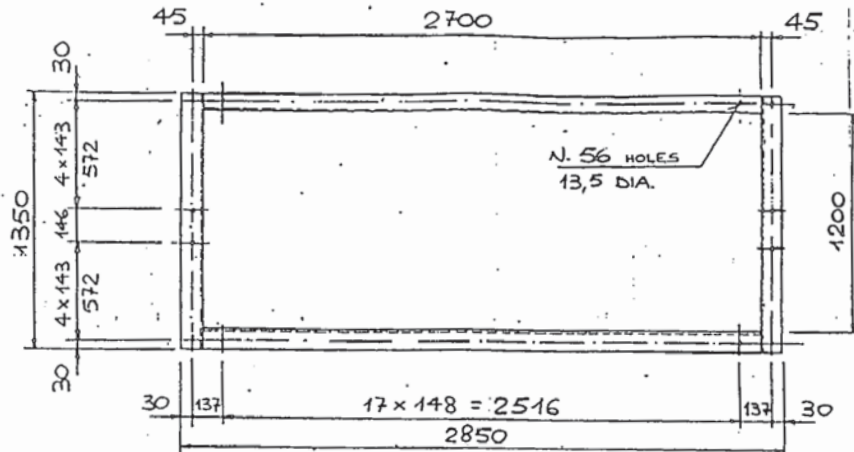
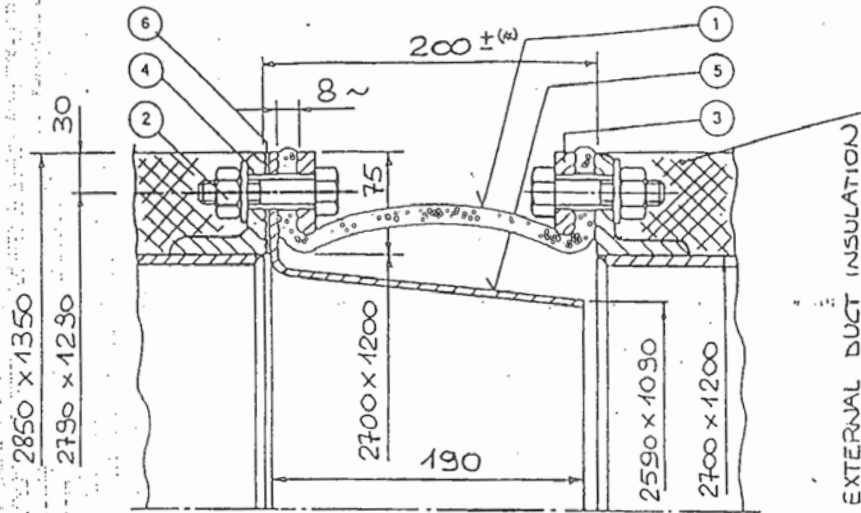


alflex

ecoflex [®] tipo 40EU/2

N.° 3C-509E/7600/91/3 Rev.

(*) FOR TOLERANCE SEE SP-251



NO. PIECES: 1 ✓

POS. COMPRESSE NELLA FORNITURA
ITEM INCLUDED IN THE SUPPLYING 1 & 5

POS. ITEM	DESCRIZIONE DESCRIPTION	MATERIALE MATERIAL	DIMENSIONI DIMENSIONS	PIEZZI PIECES
7				
6	GASKET	CERAMIC FIBER	50 x 6	1
5	INTERNAL SLEEVE	CARBON STEEL	3 THK.	1
4	FLANGE	CARBON STEEL	75 x 50 x 6	2
3	BACK UP BAR	CARBON STEEL	60 x 5	2
2	BOLT/WASHER	CARBON STEEL	1/2" DIA. x 45 LG	112
1	ECOFLEX	40 EU	2700x1200/220/75	1

IMPIANTO PLANT: ARAK-IRAN. FWI CONTRACT 221-01680 SIGLA 01680-MARK 1255 A/1

CONDIZIONI D'ESERCIZIO WORKING CONDITIONS		CONDIZIONI DI PROGETTO PROJECT CONDITIONS	
TEMPERATURA TEMPERATURE	344 °C		°C
PRESSIONE PRESSURE	590 mm H ₂ O mm WG		mm H ₂ O mm WG
CORSA ASSIALE AXIAL TRAVEL	-20 mm		mm
CORSA LATERALE LATERAL TRAVEL	±40 mm		mm
FLUIDO MEDIUM	HOT AIR		



NOTE :

- FURNISHED CLOSED, WITHOUT HOLES. (PART. 1)
- PART. 3 FURNISHED IN 10 SECTORS EACH FLANGE.
- PART. 5 FURNISHED IN 6 SECTORS. (SEE DRAW. NO. PA-1214 REV. 1)

pos. item	particolare n° detail dwg. n°	descrizione description	n° pezzi pieces	materiale material	peso weight kg.	note note	lar. job
disegnato signature		 EXPANSION JOINT ECOFLEX TYPE 40EU/2 01680 - 1255 A/1				dis. n° dwg. n°	
controllato checker						10-1111 EU	
sostituito da n° this dwg. superseded by						date	27.09.91
sostituisce n° this dwg. supersedes						scale	1/1
commessa job	C-7600/91		titolo title				
revisioni revisions	date	firmo by				dimensioni in mm dimensions in mm	
1							
2							
3							
4							
5							

o termini di legge ci riserviamo la proprietà di questo disegno con divieto di riproduzione o di renderlo noto a terzi o a società concorrenti senza nostra autorizzazione
 we reserve property of this drawing it shall not be reproduced released to other parties and in any way it shall not be utilized without our written consent.

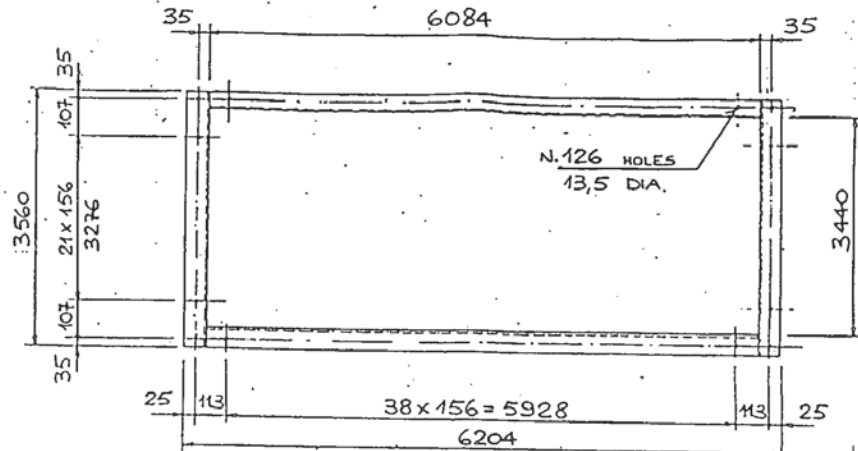
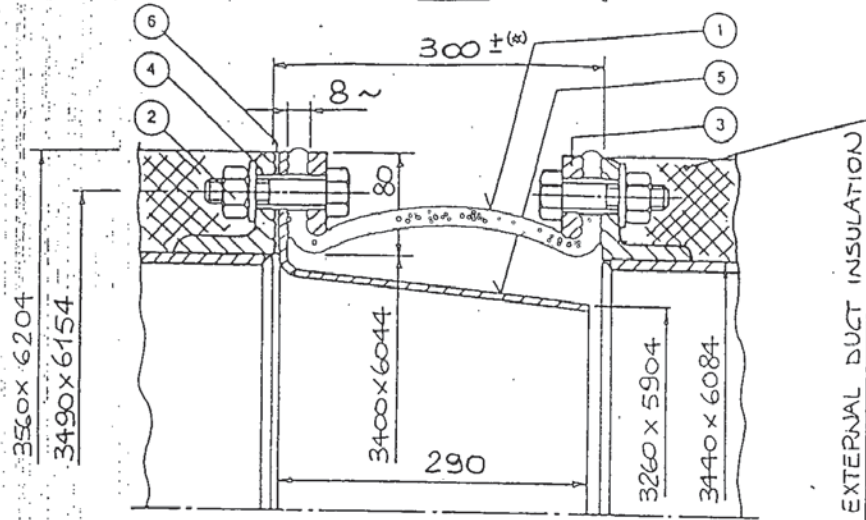
alflex

ecoflex[®] tipo 40 EU/2

N.° 3C-509E/7600/91/A

Rev.

(*) FOR TOLERANCE SEE SP-251



NO. PIECES: 1 ✓

POS. COMPRESSE NELLA FORNITURA
ITEM INCLUDED IN THE SUPPLYING 1 & 5

7					
6	GASKET	CERAMIC FIBER	∅ 50 x 6		1
5	INTERNAL SLEEVE	CARBON STEEL	3 THK.		1
4	FLANGE	CARBON STEEL	∅ 60 x 60 x 6		2
3	BACK UP BAR	CARBON STEEL	∅ 60 x 5		2
2	BOLT/WASHER	CARBON STEEL	1/2" DIA. x 45 LG		252
1	ECOFLEX	40 EU	3400x6044/320/80		1

POS. ITEM	DESCRIZIONE DESCRIPTION	MATERIALE MATERIAL	DIMENSIONI DIMENSIONS	DISEGNO N° DRAWING NO.	PEZZI PIECES
-----------	-------------------------	--------------------	-----------------------	------------------------	--------------

IMPIANTO PLANT ARAK - IRAN. FWI CONTRACT 221-01680 SIGLA 01680 - MARK 1255 A/2

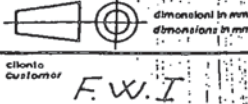
CONDIZIONI D'ESERCIZIO WORKING CONDITIONS		CONDIZIONI DI PROGETTO PROJECT CONDITIONS	
TEMPERATURA TEMPERATURE	344 °C		
PRESSIONE PRESSURE	590 mm H ₂ O mm WG		
CORSA ASSIALE 'AXIAL' TRAVEL	-25 mm		
CORSA LATERALE LATERAL TRAVEL	±60 mm		
FLUIDO MEDIUM	HOT AIR		

NOTE :

- FURNISHED CLOSED. WITHOUT HOLES. (PART. 1)
- PART. 3 FURNISHED IN 32 SECTORS EACH FLANGE
- PART. 5 FURNISHED IN 10 SECTORS. (SEE DRAW. NO. PA-1214 REV. 1)

pos. item	particolare n° detail dwg. n°	descrizione description	n° pezzi pieces	materiale material	peso weight kg.	note note	lav. job
disegnato signature						1C-1112 EU	
controllato checked						27.09.91	
sostituito da n° this dwg. superseded by						//	
sostituisce n° this dwg. superseded							
compresso job	C-7600/91		titolo title				
revisioni revisions	data date	firmo by					
1							
2							
3							
4							
5							

EXPANSION JOINT
ECOFLEX TYPE 40 EU/2
01680-1255 A/2



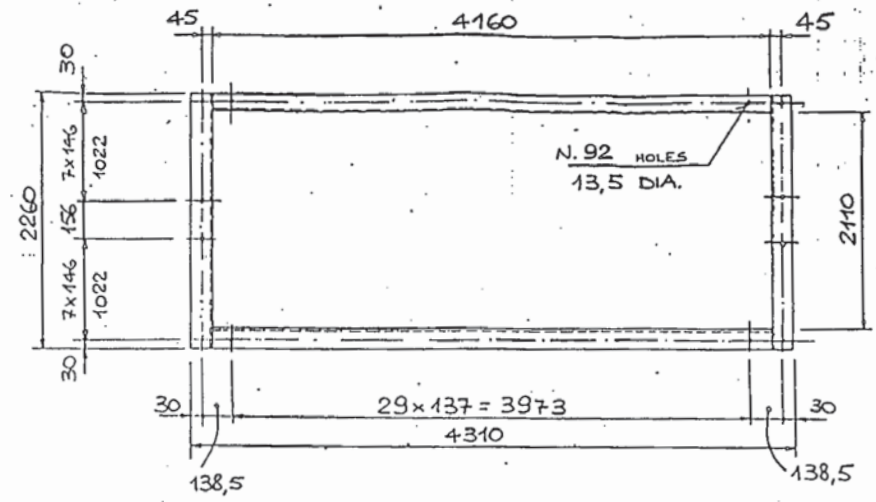
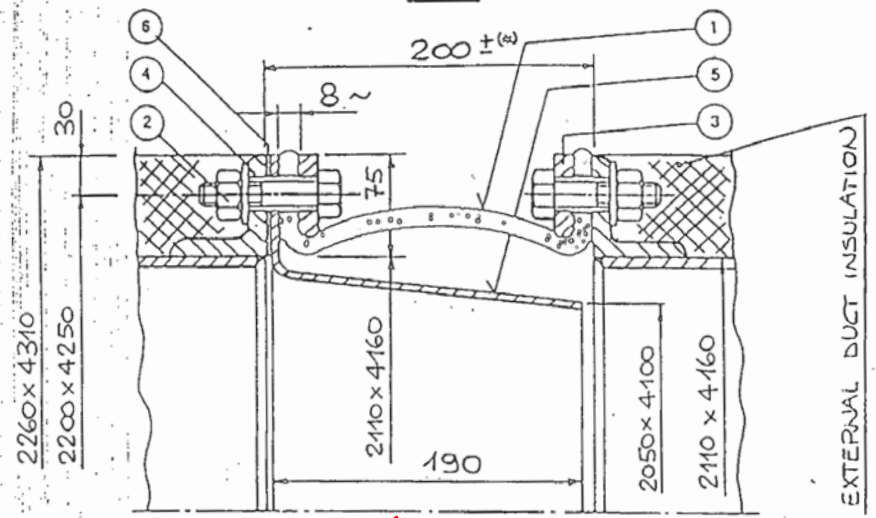
ai termini di legge ci riserviamo la proprietà di questo disegno con divieto di riprodurlo o di renderlo noto a terzi o a società concorrenti senza nostra autorizzazione
we reserve property of this drawing it shall not be reproduced released to other parties and in any way it shall not be utilized without our written consent.

Riproduci... anche p...
 Reproduction... even partial...

alflex

ecoflex[®] tipo 40 EU/2
 N.° 3C-509E/7600/91/15 Rev.

(*) FOR TOLERANCE SEE SP-251.



NO. PIECES: 1

POS. COMPRESSE NELLA FORNITURA
 ITEM INCLUDED IN THE SUPPLYING 1 & 5

POS. ITEM	DESCRIZIONE DESCRIPTION	MATERIALE MATERIAL	DIMENSIONI DIMENSIONS	DISEGNO N° DRAWING NO.	PEZZI PIECES
7					
6	GASKET	CERAMIC FIBER	φ 50 x 6		1
5	INTERNAL SLEEVE	CARBON STEEL	3 THK.		1
4	FLANGE	CARBON STEEL	75 x 50 x 6		2
3	BACK UP BAR	CARBON STEEL	φ 60 x 5		2
2	BOLT/WASHER	CARBON STEEL	1/2" DIA. x 45 LG		184
1	ECOFLEX	40 EU	2110x4160/220/75		1

IMPIANTO PLANT ARAK-IRAN. FWI CONTRACT 221-01680 SIGLA 01680-1255 A/3

CONDIZIONI D'ESERCIZIO WORKING CONDITIONS		CONDIZIONI DI PROGETTO PROJECT CONDITIONS	
TEMPERATURA TEMPERATURE	344 °C		
PRESSIONE PRESSURE	590 mm H ₂ O mm WG		
CORSA ASSIALE AXIAL TRAVEL	-50 mm		
CORSA LATERALE LATERAL TRAVEL	±15 mm		
FLUIDO MEDIUM	HOT AIR		

NOTE :

- FURNISHED CLOSED. WITHOUT HOLES. (PART. 1)
- PART. 3 FURNISHED IN 20 SECTORS EACH FLANGE.
- PART. 5 FURNISHED IN 6 SECTORS. (SEE DRAW. NO. PA-1214 REV. 1)

pos. item	particolare n° detail dwg. n°	descrizione description	n° pezzi pieces	materiale material	peso weight kg.	note note	for. job
disegnato signature		<p>EXPANSION JOINT ECOFLEX TYPE 40 EU/2 01680.-1255 A/3</p>	dis. n° dwg. n°		1C-1113 EU		rev. rev.
controllato checked			data date		27.09.91		
sostituito da n° this dwg. superseded by			scala scale		//		
autorizzata n° this dwg. superseded by			cliente customer		F.W.I.		
commessa job			titolo title				
1	revisioni revisions	data date	firmato by	a termini di legge ci riserviamo la proprietà di questo disegno con divieto di riprodurlo e di renderlo noto a terzi o a società concorrenti senza nostro autorizzazione no resale property of this drawing it shall not be reproduced released to other parties and in any way it shall not be utilized without our written consent.			
2							
3							
4							
5							

Riproduci... anche parzialmente...
 Reproduction... even partial...

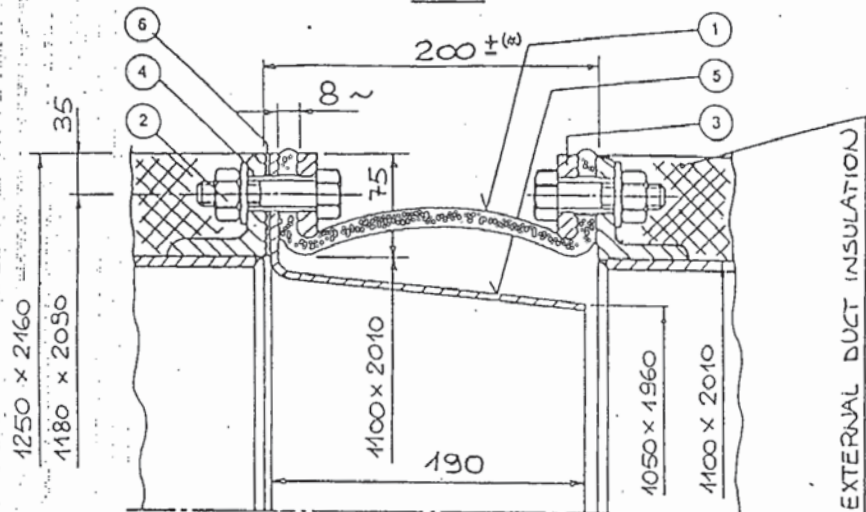
alflex

ecoflex [®] tipo type 40 EU/2

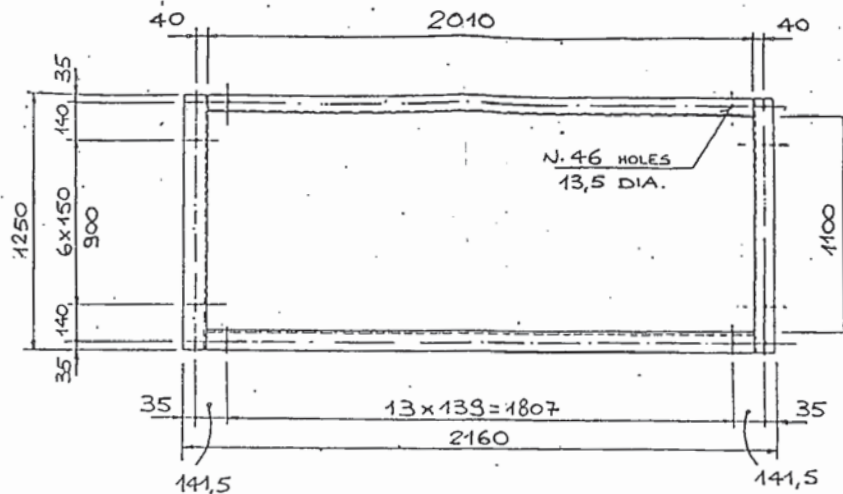
N.° 3C-509E/7600/91HG

Rev.

(*) FOR TOLERANCE SEE SP-251



NO. PIECES: 2 ✓



POS. COMPRESSE NELLA FORNITURA
ITEM INCLUDED IN THE SUPPLYING 1 & 5

POS. ITEM	DESCRIZIONE DESCRIPTION	MATERIALE MATERIAL	DIMENSIONI DIMENSIONS	PEZZI PIECES
7				
6	GASKET	CERAMIC FIBER	50 x 6	1
5	INTERNAL SLEEVE	CARBON STEEL	3 THK.	1
4	FLANGE	CARBON STEEL	75 x 50 x 6	2
3	BACK UP BAR	CARBON STEEL	60 x 5	2
2	BOLT/WASHER	CARBON STEEL	1/2" DIA. x 4.5 LG	92
1	ECOFLEX	40 EU	1100x2010/220/75	1

IMPIANTO PLANT ARAK-IRAN. FWI CONTRACT 221-01680 SIGLA 01680-1255 A/4

	CONDIZIONI D'ESERCIZIO WORKING CONDITIONS	CONDIZIONI DI PROGETTO PROJECT CONDITIONS
TEMPERATURA TEMPERATURE	344 °C	°C
PRESSIONE PRESSURE	590 mm H ₂ O	mm WG
CORSA ASSIALE AXIAL TRAVEL	-55 mm	mm
CORSA LATERALE LATERAL TRAVEL	±10 mm	mm
FLUIDO MEDIUM	HOT AIR	

NOTE :

- FURNISHED CLOSED. WITHOUT HOLES. (PART. 1)
- PART. 3 FURNISHED IN 10 SECTORS EACH FLANGE.
- PART. 5 FURNISHED IN 4 SECTORS. (SEE DRAW. NO. PA-1214 REV. 1)

pos. item	particolare n° detail dwg. n°	descrizione description	n° pezzi pieces	materiale material	peso weight kg.	note note	lavor. job
disegnato signature			dis. n° dwg. n°		1C-1114 EU		
controllato checked			data date		27.09.91		
sostituito da n° this dwg. superseded by			scala scale		1/1		
commissa job			titolo title		EXPANSION JOINT		
revisiioni revisioni			data date		Ecoeflex TYPE 40 EU/2		
data date		firmo by		01680-1255 A/4			
1				dimensioni in mm dimensions in mm		clienti customer	
2						F.W.I.	
3							
4							
5							

o termini di legge ci riserviamo la proprietà di questo disegno con diritto di riproduzione e di renderlo noto a terzi o a società concorrenti senza nostro autorizzazione.
we reserve property of this drawing it shall not be reproduced released to other parties and in any way it shall not be utilized without our written consent.

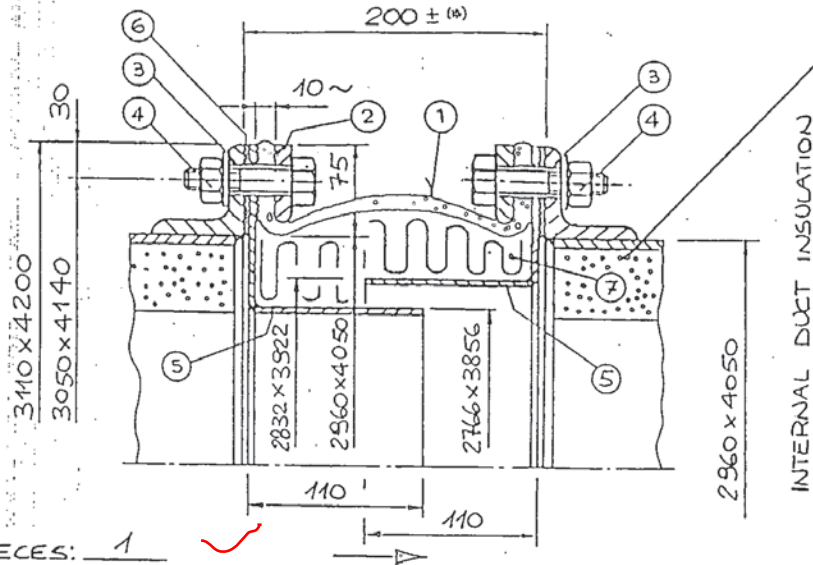


alflex

ecoflex[®] tipo type 50EX/2-S

N.° 3C-512c/7600/91/18

(*) FOR TOLERANCE SEE SP-251



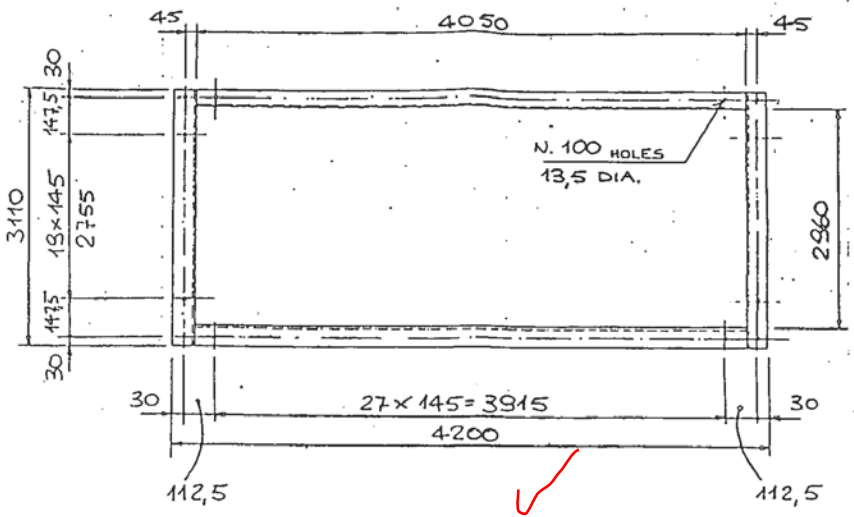
NO. PIECES: 1

POS. COMPRESSE NELLA FORNITURA
ITEM INCLUDED IN THE SUPPLYING 1-5-7

POS. ITEM	DESCRIZIONE DESCRIPTION	MATERIALE MATERIAL	DIMENSIONI DIMENSIONS	PIEZZI PIECES
7	INSULATION	MINERAL WOOLE	DENS. 120 Kg/m ³	0,25 m ²
6	GASKET	CERAMIC FIBER	∅ 50 x 6	2
5	INTERNAL SLEEVE	AISI 304	3 THK.	2
4	BOLT/WASHER	CARBON STEEL	1/2" DIA. x 45 LG	200
3	FLANGE	CARBON STEEL	∅ 75 x 50 x 6	2
2	BACK UP BAR	CARBON STEEL	∅ 60 x 5	2
1	ECOFLEX	50 EX-S	2960x4050/220/75	1

IMPIANTO PLANT: ARAK - IRAN. FWI CONTRACT 221-01680
 SIGLA DRAWING NO. 01680-MARK 1255 A/6

CONDIZIONI D'ESERCIZIO WORKING CONDITIONS		CONDIZIONI DI PROGETTO PROJECT CONDITIONS	
TEMPERATURA TEMPERATURE	480 °C		
PRESSIONE PRESSURE	-360 mmHg		
CORSA ASSIALE AXIAL TRAVEL	-70 mm		
CORSA LATERALE LATERAL TRAVEL	± 20 mm		
FLUIDO MEDIUM	HOT GAS DUCT		



NOTE:

- FURNISHED CLOSED. WITHOUT HOLES. (PART. 1)
- PART. 3 FURNISHED IN 18 SECTORS EACH FLANGE
- PART. 5 FURNISHED IN 8 SECTORS EACH INTERNAL SLEEVE (SEE DRAW. NO. FA-1214 Rev.1)

pos. item	particolare n° detail dwg. n°	descrizione description	n° pezzi pieces	materiale material	peso weight kg.	nota note	lav. job
					1C-1116 EX		rev.
					27.09.91		
						dimensioni in mm dimensions in mm	
						cliente customer	
						disegno designer	
						controllo checker	
						approvazione approval	
						disegno designer	
						controllo checker	
						approvazione approval	
						disegno designer	
						controllo checker	
						approvazione approval	

a termini di legge ci riserviamo la proprietà di questo disegno con diritto di riproduzione o di modifica nello stesso o in parti o in copie senza autorizzazione nostra o vostra.
 we reserve property of this drawing it shall not be reproduced or modified in any way it shall not be allowed without our written consent.

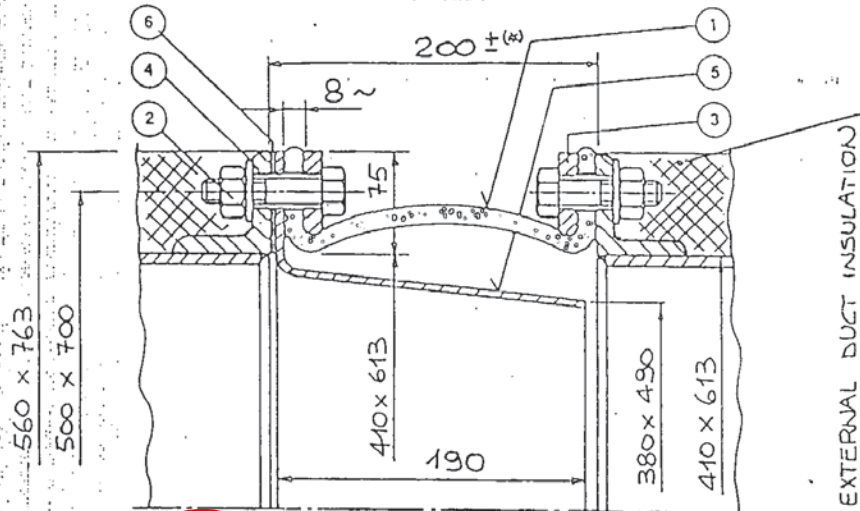
Riprod. anche parziale, vietata.
 Reproduction, even partial, forbidden.

alflex

ecoflex ^{tipo} 40 EU/2

N.° 3C-509E/7600/91/17 Rev.

(*) FOR TOLERANCE SEE SP-251.



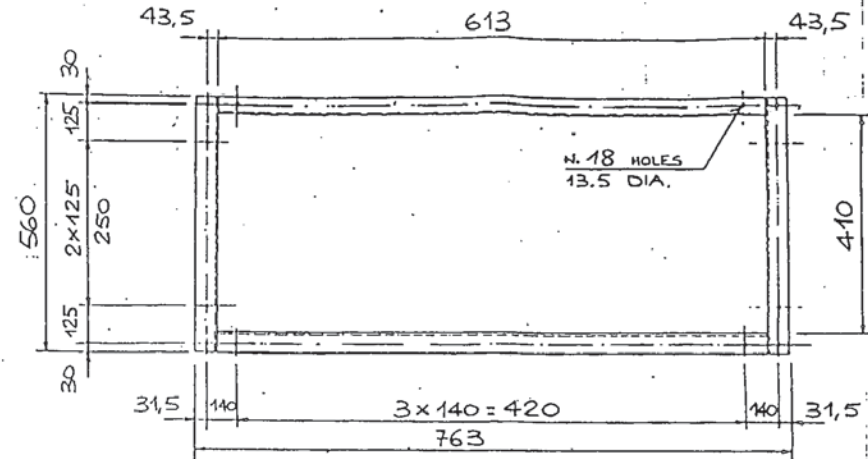
NO. PIECES 24

POS. COMPRESSE NELLA FORNITURA
ITEM INCLUDED IN THE SUPPLYING 1 & 5

POS. ITEM	DESCRIZIONE DESCRIPTION	MATERIALE MATERIAL	DIMENSIONI DIMENSIONS	DISEGNO N° DRAWING NO.	PEZZI PIECES
7					
6	GASKET	CERAMIC FIBER	50 x 6		1
5	INTERNAL SLEEVE	CARBON STEEL	3 THK.		1
4	FLANGE	CARBON STEEL	75 x 50 x 6		2
3	BACK UP BAR	CARBON STEEL	60 x 5		2
2	BOLT/WASHER	CARBON STEEL	1/2" DIA. x 45 LG		36
1	ECOFLEX	40 EU	410x613/220/75		1

IMPIANTO PLANT ARAK-IRAN. FWI CONTRACT 221-01680 SIGLA 01680-MARK 1255 A/5

CONDIZIONI D'ESERCIZIO WORKING CONDITIONS		CONDIZIONI DI PROGETTO PROJECT CONDITIONS	
TEMPERATURA TEMPERATURE	344 °C		
PRESSIONE PRESSURE	590 mmHg, 0 mmWG		
CORSA ASSIALE, AXIAL TRAVEL	-30 mm		
CORSA LATERALE, LATERAL TRAVEL	± 40 (ON 613 SIDE) mm		
FLUIDO MEDIUM	HOT AIR		



NOTE :

- FURNISHED CLOSED. WITHOUT HOLES. (PART. 1)
- PART. 3 FURNISHED IN 4 SECTORS EACH FLANGE.
- PART. 5 FURNISHED IN 4 SECTORS (SEE DRAW. NO. PA-1214 REV. 1)

pos. item	particolare n° detail dwg. n°	descrizione description	n° pezzi pieces	materiale material	peso weight kg.	note note	for job
disegnato signature			dia. n° dwg. n°		1C-1115 EU		
controllato checked			data date		27.09.91		
sostituito da n° this dwg. superseded by			peso scale		//		
sostituisce n° this dwg. superseded			commissa job		C-7600/91		
revisioni revisions		data date		firmo by			
1		EXPANSION JOINT		ECOFLEX TYPE 40 EU/2		dimensioni in mm dimensions in mm	
2				01680-1255 A/5		cliente customer	
3						F.W.I	
4							
5							

I termini di legge ci riserviamo la proprietà di questo disegno con divieto di riproduzione o di renderlo noto a terzi o a società concorrenti senza nostro autorizzazione
We reserve property of this drawing. It shall not be reproduced, released to other parties and in any way it shall not be utilized without our written consent.

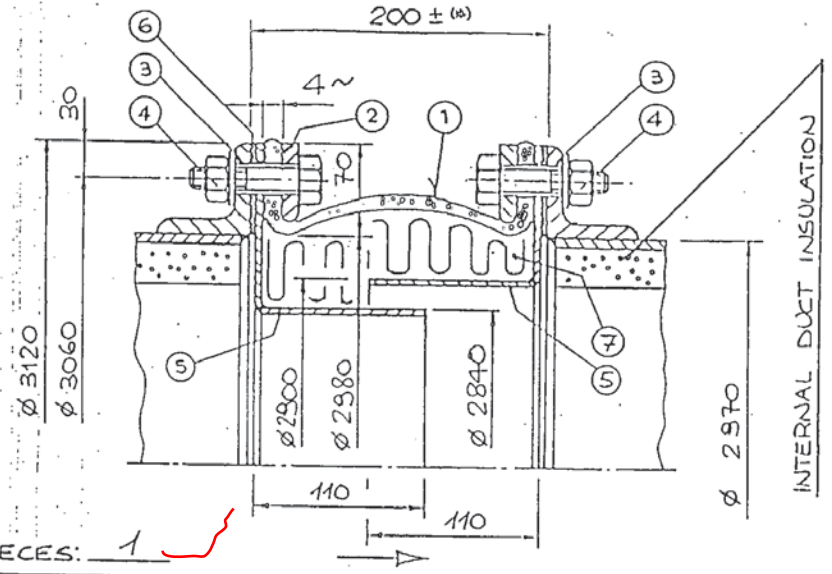
Riproduzione, even partial, forbidden.



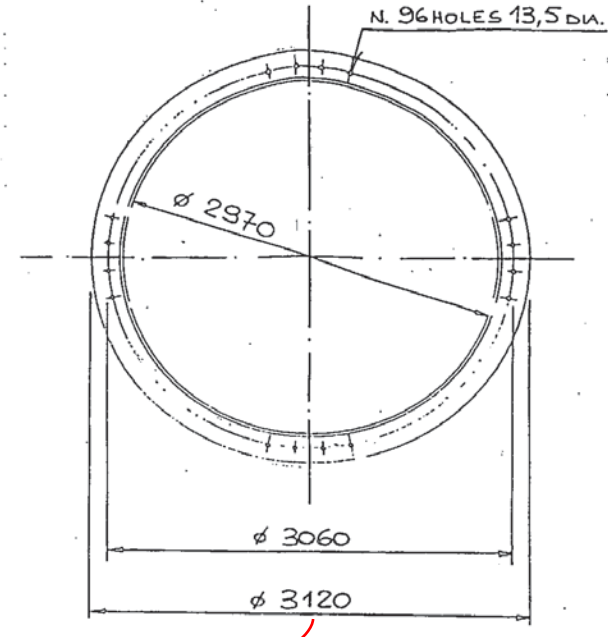
alflex

ecoflex[®] tipo 20 EX/2-S
 N.° 3C-512C/7600/91/19 Rev.

(*) FOR TOLERANCE SEE SP-251



NO. PIECES: 1



POS. COMPRESSE NELLA FORNITURA
 ITEM INCLUDED IN THE SUPPLYING 1-5-7

POS. ITEM	DESCRIZIONE DESCRIPTION	MATERIALE MATERIAL	DIMENSIONI DIMENSIONS	PEZZI PIECES
7	INSULATION	MINERAL WOOLE DENS. 120 Kg/m ³		0,17m ³
6	GASKET	CERAMIC FIBER	φ 50 x 6	2
5	INTERNAL SLEEVE	AISI 304	3 THK.	2
4	BOLT/WASHER	CARBON STEEL	1/2" DIA. X 45 LG	192
3	FLANGE	CARBON STEEL	φ 75 x 50 x 6	2
2	BACK UP BAR	CARBON STEEL	φ 60 x 5	2
1	ECOFLEX	20 EX-S	φ 2980 / 220 / 75	1

IMPIANTO PLANT ARAK- IRAN. FWI CONTRACT 221-01680 SIGLA 01680-MARK 1255 A/7

CONDIZIONI D'ESERCIZIO WORKING CONDITIONS		CONDIZIONI DI PROGETTO PROJECT CONDITIONS	
TEMPERATURA TEMPERATURE	175 °C		
PRESSIONE PRESSURE	360 mmWG		
CORSA ASSIALE AXIAL TRAVEL	-40 mm		
CORSA LATERALE LATERAL TRAVEL	±20 mm		
FLUIDO MEDIUM	COLD GAS DUCT		

NOTE :

- FURNISHED CLOSED. WITHOUT HOLES. (PART. 1)
- PART. 3 FURNISHED IN 12 SECTORS EACH FLANGE.
- PART. 5 FURNISHED IN 4 SECTORS EACH INTERNAL SLEEVE (SEE DRAW. NO. FA-1216 REV.1)

pos. item	particolare n° code desc. n°	descrizione description	n° pezzi pieces	materiale material	peso weight kg.	note	rev. rev.
Disegnato da: [Signature] Verificato da: [Signature]					1C-1117 EX		
Approvato da: [Signature] Data: 27.03.91							
Commessa: C-7600/91		Descrizione: EXPANSION JOINT ECOFLEX TYPE 20 EX/2-S 01680 - 1255 A/7				Cliente: F.W.I.	
1							
2							
3							
4							
5							

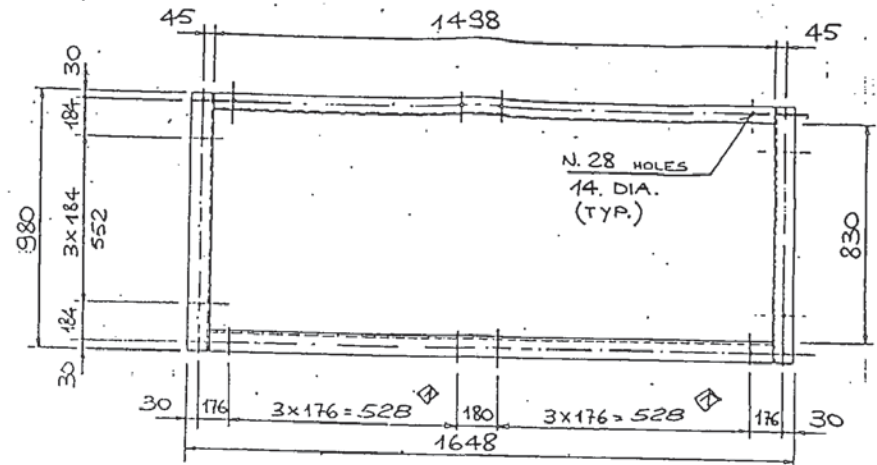
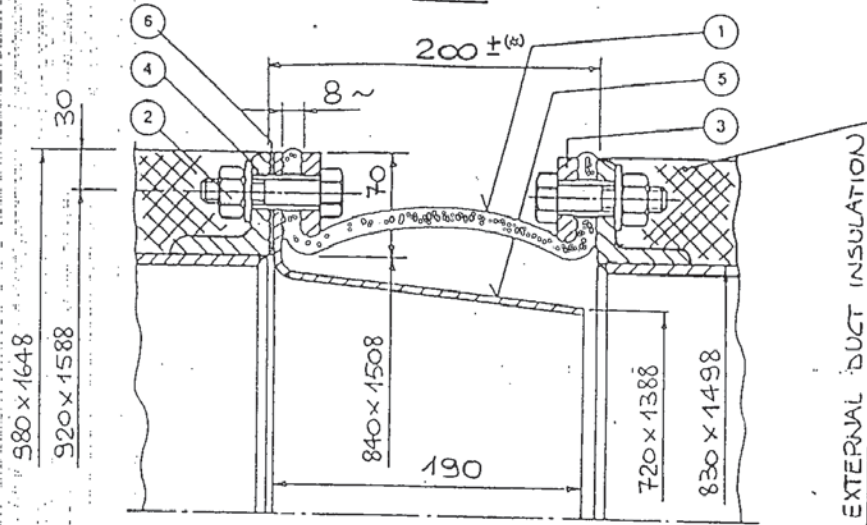
o termini di legge si riserva la proprietà di questo disegno con diritto di riproduzione o di concerto nato o terzi o società concorrenti cono nostro autorizzato
 we reserve property of this drawing it shall not be reproduced without our written consent

alflex

ecoflex[®] type 40 EU/2

N.° 3C-509E/7600/91/20 Rev.

(*) FOR TOLERANCE SEE SP-251.



NO. PIECES: 1 ✓

POS. COMPRESSE NELLA FORNITURA
ITEM INCLUDED IN THE SUPPLYING 1 & 5

POS. ITEM	DESCRIZIONE DESCRIPTION	MATERIALE MATERIAL	DIMENSIONI DIMENSIONS	PEZZI PIECES
7				
6	GASKET	CERAMIC FIBER	∅ 50 x 6	1
5	INTERNAL SLEEVE	CARBON STEEL	3 THK.	1
4	FLANGE	CARBON STEEL	∅ 75 x 50 x 6	2
3	BACK-UP BAR	CARBON STEEL	∅ 50 x 5	2
2	BOLT/WASHER	CARBON STEEL	1/2" DIA. x 45 LG	56
1	ECOFLEX	40 EU	840x1508/220/70	1

IMPIANTO PLANT: ARAK-IRAN. FWI CONTRACT 221-01680
 DISEGNO N° DRAWING NO. SIGLA 01680 - MARK 1255 A/201

	CONDIZIONI D'ESERCIZIO WORKING CONDITIONS	CONDIZIONI DI PROGETTO PROJECT CONDITIONS
TEMPERATURA TEMPERATURE	344 °C	°C
PRESSIONE PRESSURE	440 mmWG	mmWG
CORSA ASSIALE AXIAL TRAVEL	-20 mm	mm
CORSA LATERALE LATERAL TRAVEL	±40 mm	mm
FLUIDO MEDIUM	HOT AIR	

NOTE:

- FURNISHED CLOSED. WITHOUT HOLES. (PART. 1)
- PART. 3 FURNISHED IN 6 SECTORS EACH FLANGE.
- PART. 5 FURNISHED IN 4 SECTORS. (SEE DRAW. NO. PA-1214 REV. 1)

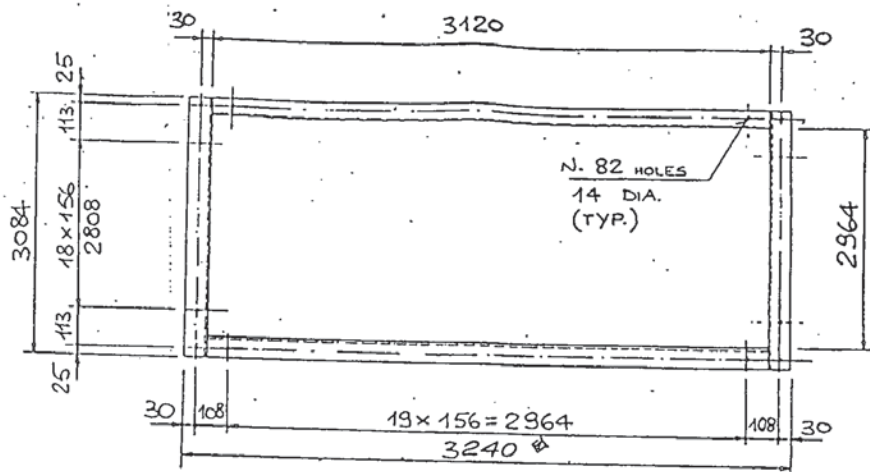
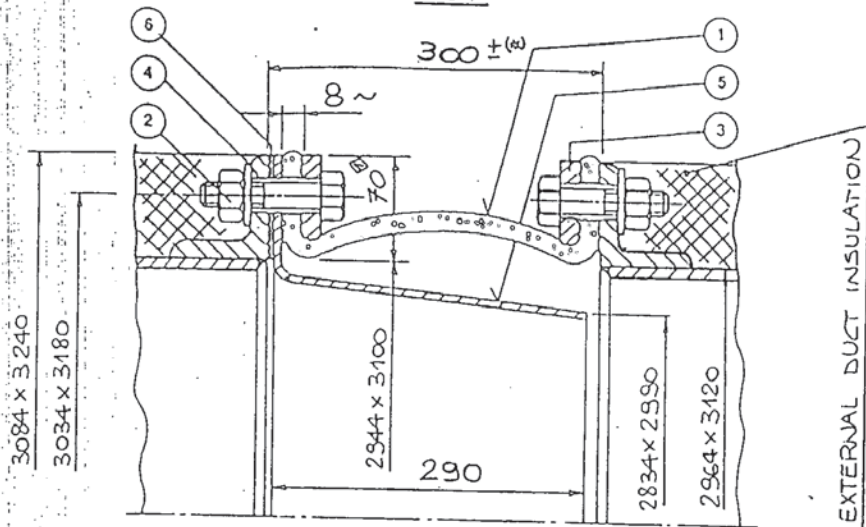
pos. item	particolare, n° detail dwg. n°	descrizione description	n° pezzi pieces	materiale material	peso weight kg.	note note	inv. job
disegnato signature					dia. n° dwg n°		1C-1118 EU 1
controllato checked					data date		
sostituito da n° this dwg. superseded by				scala scale		1/1	
sostituisce n° this dwg. superseded by				cliente customer		FWI	
commessa job		C-7600/91		titolo title		EXPANSION JOINT ECOFLEX TYPE 40 EU/2 01680-1255 A/201	
revisioni revisions		data date		firmato by		dimensioni in mm dimensions in mm 	
1		2.10.91				termini di legge es risolviamo le proprietà di questo disegno con divieto di riproduzione o di renderlo noto a terzi, o società, concorrenti senza nostra autorizzazione no release property of this drawing it shall not be reproduced released to other parties and in any way it shall not be	
2							
3							
4							
5							
6							

Riproduzione, anche parziale, senza autorizzazione è vietata.

alflex

ecoflex [®] tipo 40 EU/2
 N.° 3C-509E/7600/91/21 Rev.

(*) FOR TOLERANCE SEE SP-251.



NO. PIECES: 1 ✓

POS. COMPRESSE NELLA FORNITURA
 ITEM INCLUDED IN THE SUPPLYING 1 & 5

POS. ITEM	DESCRIZIONE DESCRIPTION	MATERIALE MATERIAL	DIMENSIONI DIMENSIONS	DISEGNO N° DRAWING NO.	PEZZI PIECES
7					
6	GASKET	CERAMIC FIBER	50 x 6		1
5	INTERNAL SLEEVE	CARBON STEEL	3 THK.		1
4	FLANGE	CARBON STEEL	60 x 60 x 6		2
3	BACK UP BAR	CARBON STEEL	50 x 5		2
2	BOLT/WASHER	CARBON STEEL	1/2" DIA. x 45 LG		164
1	ECOFLEX	40 EU	2944x3100/320/70		1

IMPIANTO PLANT: ARAK - IRAN. FWI CONTRACT 221-01680 SIGLA 01680 - MARK 1255 A/202

CONDIZIONI D'ESERCIZIO WORKING CONDITIONS		CONDIZIONI DI PROGETTO PROJECT CONDITIONS	
TEMPERATURA TEMPERATURE	344 °C		
PRESSIONE PRESSURE	440 mmWG		
CORSA ASSIALE AXIAL TRAVEL	-20 mm		
CORSA LATERALE LATERAL TRAVEL	± 50 mm		
FLUIDO MEDIUM	HOT AIR		

NOTE :

- FURNISHED CLOSED. WITHOUT HOLES. (PART. 1)
- PART. 3 FURNISHED IN 12 SECTORS EACH FLANGE.
- PART. 5 FURNISHED IN 8 SECTORS. (SEE DRAW. NO. PA-1214 REV. 1)

pos. item	particolare n° detail dwg. n°	descrizione description	n° pezzi pieces	materiale material	peso weight kg.	note note	rev. job
disegnato signature		<p>EXPANSION JOINT ECOFLEX TYPE 40 EU/2 01680 - 1255 A/202</p>			dis. n° d'wgn°		rev. rev.
controllato checked					data date		
sostituito da n° this dwg. superseded by					scala scale		
sostituisce n° this dwg. superseded by					cliente customer		
commessa job			C-7600/91		FWI		
1	revisioni revisions	data date	firmo by				
2		2.10.91	AT				
3							
4							
5							

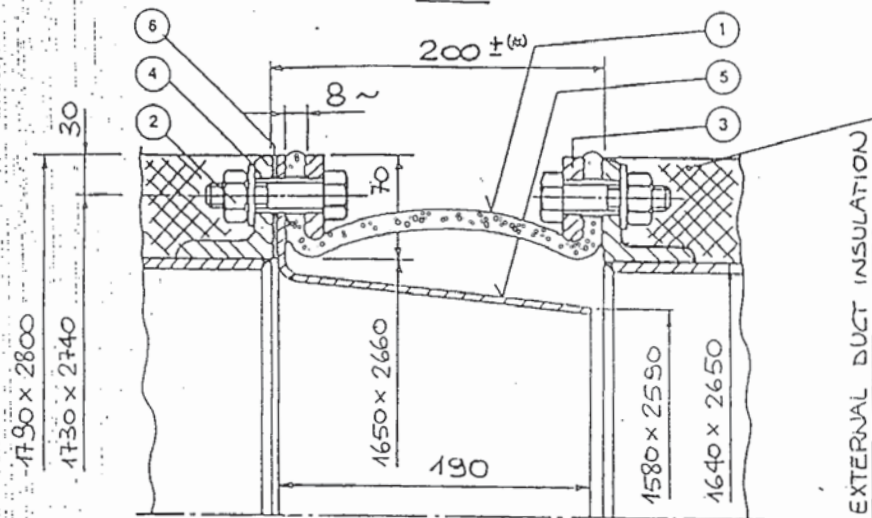
a formini di legge ci riserviamo la proprietà di questo disegno con divieto di riprodurlo o di renderlo noto a terzi o a società concorrenti senza nostro autorizzazione
 we reserve property of this drawing if shall not be reproduced released to other parties and in any way it shall not be utilized without our written consent.

alflex

ecoflex[®] tipo 40 EU/2

N.° 3C-509E/7600/91/22 Rev.

(*) FOR TOLERANCE SEE SP-251



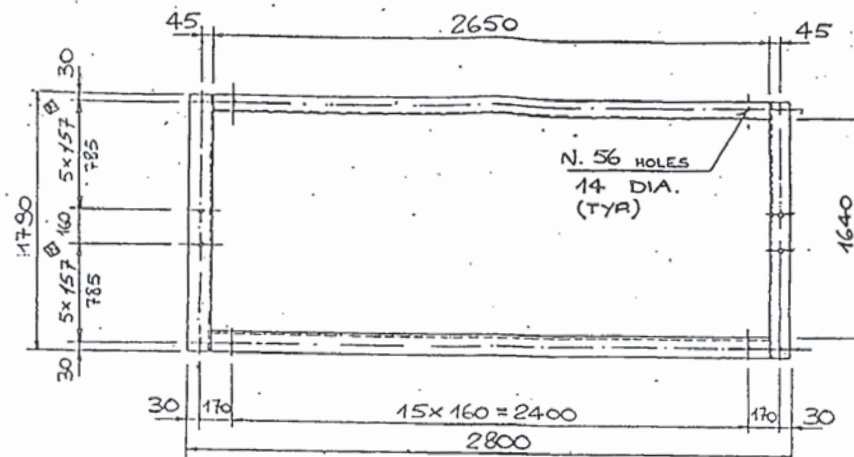
NO. PIECES: 1 ✓

POS. COMPRESSE NELLA FORNITURA
ITEM INCLUDED IN THE SUPPLYING 1 & 5

POS. ITEM	DESCRIZIONE DESCRIPTION	MATERIALE MATERIAL	DIMENSIONI DIMENSIONS	DISEGNO N° DRAWING NO.	PEZZI PIECES
6	GASKET	CERAMIC FIBER	50 X 6		1
5	INTERNAL SLEEVE	CARBON STEEL	3 THK.		1
4	FLANGE	CARBON STEEL	75 X 50 X 6		2
3	BACK UP BAR	CARBON STEEL	50 X 5		2
2	BOLT/WASHER	CARBON STEEL	1/2" DIA. X 45 LG		112
1	ECOFLEX	40 EU	1650 X 2660 / 220 / 70		1

IMPIANTO PLANT: ARAK - IRAN. FWI CONTRACT 221-01680 SIGLA 01680 - MARK 1255 A/203

CONDIZIONI D'ESERCIZIO WORKING CONDITIONS		CONDIZIONI DI PROGETTO PROJECT CONDITIONS	
TEMPERATURA TEMPERATURE	344 °C		
PRESSIONE PRESSURE	440 mm H ₂ O mm WG		
CORSA ASSIALE AXIAL TRAVEL	-50 mm		
CORSA LATERALE LATERAL TRAVEL	±15 mm		
FLUIDO MEDIUM	HOT AIR		



NOTE:

- FURNISHED CLOSED. WITHOUT HOLES. (PART. 1)
- PART. 3 FURNISHED IN 10 SECTORS EACH FLANGE
- PART. 5 FURNISHED IN 6 SECTORS. (SEE DRAW. NO. PA-1214 REV. 1)

pos. item	particolare n° detail dwg. n°	descrizione description	n° pezzi pieces	materiale material	peso weight kg.	note note	lav. job
designato signature					dis. n° 1C-1120 EU.1		rev. rev.
controllato checked					data 27.09.91		
sostituito da n° this dwg. superseded by					scala scale 1/1		
commessa job C-7600/91		n° disegno 1120		EXPANSION JOINT		dimensioni in mm dimensions in mm	
				ECOFLEX TYPE 40 EU/2		cliente customer F.W.I	
				01680-1255A/203			
<p>termini di legge si riserviamo le proprietà di questo disegno con diritto di riproduzione o di renderlo noto a terzi o a società concorrenti senza nostra autorizzazione we reserve property of this drawing it shall not be reproduced released to other parties and in any way it shall not be utilized without our written consent.</p>							

Riproduz. anche parziale, vietata.
 Reproduction even partial, forbidden.

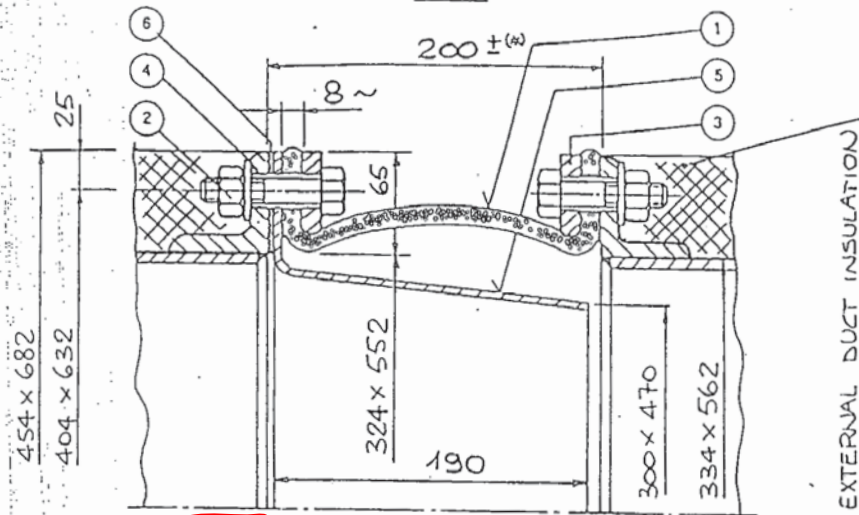
alflex

ecoflex [©] tipo 40EU/2

N.° 3C-509E/7600/91/2

Rev.

(*) FOR TOLERANCE SEE SP-251



NO. PIECES: 20

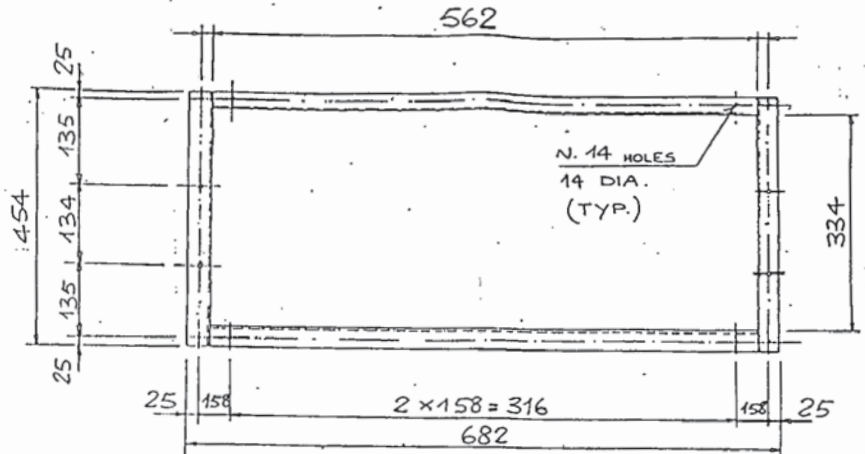
POS. COMPRESSE NELLA FORNITURA
ITEM INCLUDED IN THE SUPPLYING

1 & 5

POS. ITEM	DESCRIZIONE DESCRIPTION	MATERIALE MATERIAL	DIMENSIONI DIMENSIONS	DISEGNO N° DRAWING NO.	PEZZI PIECES
7					
6	GASKET	CERAMIC FIBER	φ 50 x 6		1
5	INTERNAL SLEEVE	CARBON STEEL	3 THK.		1
4	FLANGE	CARBON STEEL	4 60 x 60 x 6		2
3	BACK UP BAR	CARBON STEEL	φ 50 x 5		2
2	BOLT/WASHER	CARBON STEEL	1/2" DIA. x 45 LG		28
1	ECOFLEX	40 EU	324x552/220/65		1

IMPIANTO PLANT: ARAK-IRAN. FWI CONTRACT 221-01680 SIGLA 01680-MARK 1255 A/204

CONDIZIONI D'ESERCIZIO WORKING CONDITIONS		CONDIZIONI DI PROGETTO PROJECT CONDITIONS	
TEMPERATURA TEMPERATURE	344 °C		
PRESSIONE PRESSURE	440 mm H ₂ O mm WG		
CORSA ASSIALE AXIAL TRAVEL	-20 mm		
CORSA LATERALE LATERAL TRAVEL	± 30 (ON 562 SIDE) mm		
FLUIDO MEDIUM	HOT AIR		



NOTE :

- FURNISHED CLOSED. WITHOUT HOLES. (PART.1)
- PART. 3 FURNISHED IN 4 SECTORS EACH FLANGE
- PART. 5 FURNISHED IN 4 SECTORS (SEE DRAW. NO. PA-1214 Rev.1)

pos. item	particolare n° detail dwg. n°	descrizione description	n° pezzi pieces	materiale material	peso weight kg.	note note	rev. job
		disegnato signature				dis. n° dwg. n°	
		controllato checked				1C-1121 EU	
		sostituito da n° this dwg. superseded by				data date	
		annullato n° this dwg. superseded				27.09.91	
		commessa job				scale scale	
		C-7600/91				//	
		revisions revisions					
		data date					
		firmo by					
1							
2							
3							
4							
5							

EXPANSION JOINT
ECOFLEX TYPE 40 EU/2
01680-1255 A/204

1C-1121 EU

27.09.91

//

dimensioni in mm
dimensions in mm

cliente customer
F.W.I.

o termini di legge ci riserviamo la proprietà di questo disegno con divieto di riprodurlo o di renderlo noto a terzi o a società concorrenti senza nostra autorizzazione
we reserve property of this drawing it shall not be reproduced released to other parties and in any way it shall not be utilized without our written consent

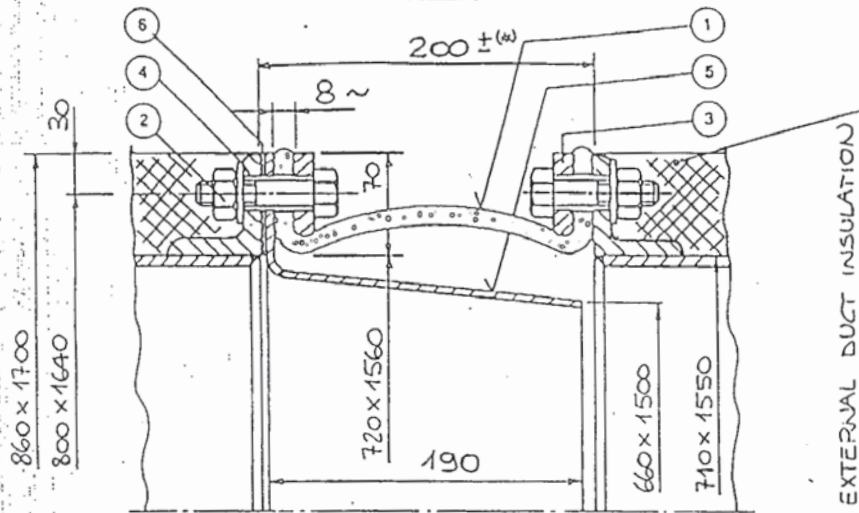
Reproduz. anche di parti, senza permesso.
 Reproduction, even partial, forbidden.

alflex

ecoflex [®] tipo 40 EU/2

N.° 3C-509E/7600/9125

(*) FOR TOLERANCE SEE SP-251



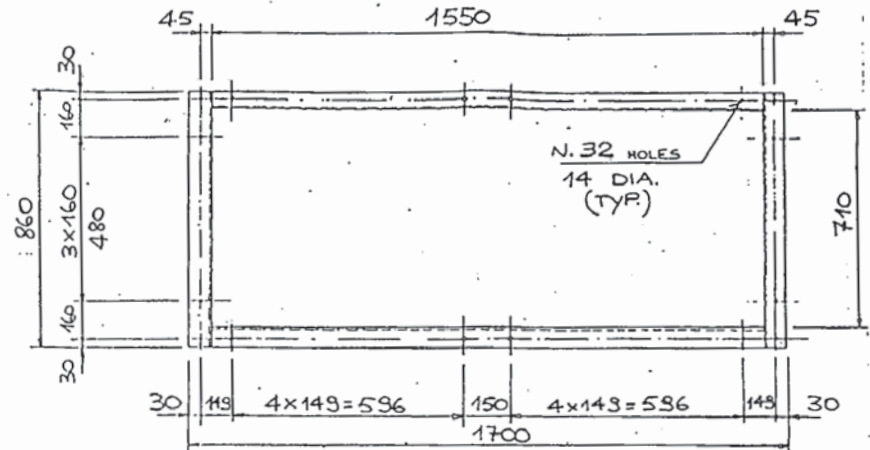
NO. PIECES: 1 ✓

POS. COMPRESSE NELLA FORNITURA 1 & 5
ITEM INCLUDED IN THE SUPPLYING

POS. ITEM	DESCRIZIONE DESCRIPTION	MATERIALE MATERIAL	DIMENSIONI DIMENSIONS	DISEGNO N° DRAWING NO.	PEZZI PIECES
7					
6	GASKET	CERAMIC FIBER	50 X 6		1
5	INTERNAL SLEEVE	CARBON STEEL	3 THK.		1
4	FLANGE	CARBON STEEL	75 X 50 X 6		2
3	BACK UP BAR	CARBON STEEL	50 X 5		2
2	BOLT/WASHER	CARBON STEEL	1/2" DIA. X 45 LG		64
1	ECOFLEX	40 EU	720x1560/220/70		1

IMPIANTO PLANT ARAK-IRAN. FWI CONTRACT 221-01680 SIGLA 01680 MARK 1255 A/206

CONDIZIONI D'ESERCIZIO WORKING CONDITIONS		CONDIZIONI DI PROGETTO PROJECT CONDITIONS	
TEMPERATURA TEMPERATURE	344 °C		°C
PRESSIONE PRESSURE	440 mmHg		mmHg
CORSA ASSIALE AXIAL TRAVEL	-40 mm		mm
CORSA LATERALE LATERAL TRAVEL	±10 mm		mm
FLUIDO MEDIUM	HOT AIR		



NOTE:

- FURNISHED CLOSED. WITHOUT HOLES. (PART. 1)
- PART. 3 FURNISHED IN 6 SECTORS EACH FLANGE
- PART. 5 FURNISHED IN 4 SECTORS. (SEE DRAW. NO. PA-1214 REV. 1)

pos. item	particolare n° detail dwg. n°	descrizione description	n° pezzi pieces	materiale material	peso weight kg.	note note	liv. job
disegnato signature			dis. n° dwg n°		1C-1123 EU		
controllato checked			data date		27.09.91		
sostituito da n° this dwg. superseded by		commissa job		scala scale		//	
sostituito da n° this dwg. superseded by		C-7600/91		titolo title		EXPANSION JOINT	
revisioni revisions		data date		firmo by		ECOFLX TYPE 40 EU/2	
1						01680-1255 A/206	
2						 dimensioni in mm dimensions in mm	
3						cliente customer	
4						F.W.I	
5						<small>o termini di legge ci riserviamo la proprietà di questo disegno con divieto di riproduzione e di renderlo noto a terzi o a società concorrenti senza nostra autorizzazione</small> <small>we reserve property of this drawing it shall not be reproduced released to other parties and in any way it shall not be utilized without our written consent.</small>	

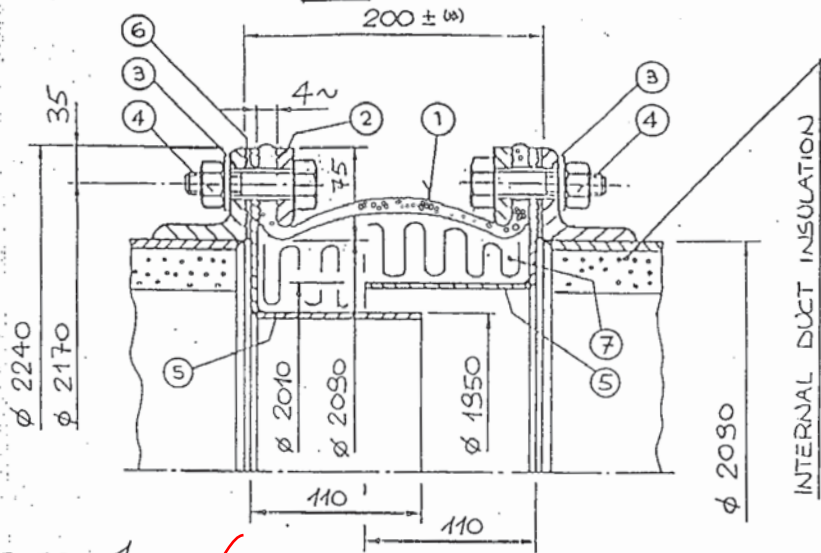
Reprolo. anche da...
 Reproduktion von...

alflex

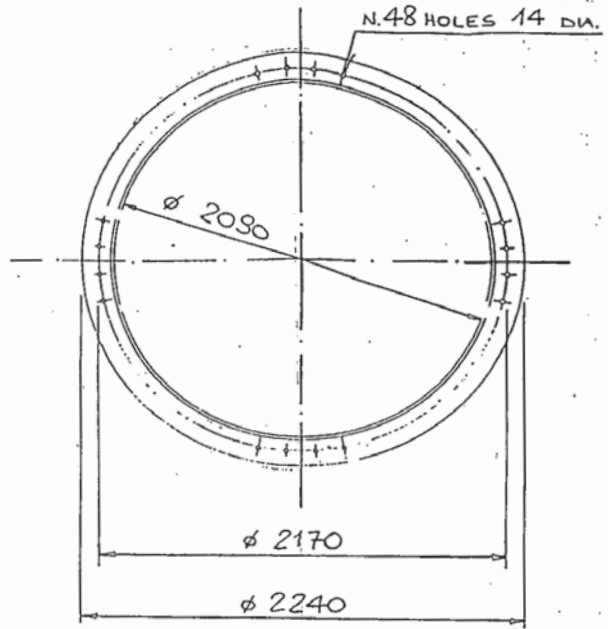
ecoflex tipo **20EX/2-S**

N.° 3C-512C/7600/91/26

FOR TOLERANCE SEE SP-251



NO. PIECES: 1



POS. COMPRESSE NELLA FORNITURA
ITEM INCLUDED IN THE SUPPLYING **1-5-7**

POS. ITEM	DESCRIZIONE DESCRIPTION	MATERIALE MATERIAL	DIMENSIONI DIMENSIONS	DESEGNO N° DRAWING NO.	PEZZI PIECES
7	INSULATION	MINERAL WOOLE	DENS. 120 Kg/m ³		0,13m ²
6	GASKET	CERAMIC FIBER	∅ 50 x 6		2
5	INTERNAL SLEEVE	AISI 304	3 THK.		2
4	BOLT/WASHER	CARBON STEEL	1/2" DIA. X 45 LG		96
3	FLANGE	CARBON STEEL	75 x 50 x 6		2
2	BACK UP BAR	CARBON STEEL	∅ 60 x 5		2
1	ECOFLEX	20 EX-S	∅ 2090/220/75		1

IMPIANTO PLANT **ARAK - IRAN. FWI CONTRACT 221-01680** SIGLA **01680 - MARK 1255 A/207**

	CONDIZIONI D'ESERCIZIO WORKING CONDITIONS	CONDIZIONI DI PROGETTO PROJECT CONDITIONS
TEMPERATURA TEMPERATURE	175 °C	°C
PRESSIONE PRESSURE	300 IIIII,0 IIIIIWG	IIIIII,0 IIIIIWG
CORSA ASSIALE AXIAL TRAVEL	-30 IIIII	IIIIII
CORSA LATERALE LATERAL TRAVEL	± 20 IIIII	IIIIII
FLUIDO MEDIUM	COLD GAS DUCT	

NOTE :

- FURNISHED CLOSED. WITHOUT HOLES. (PART. 1)
- PART. 3 FURNISHED IN 8 SECTORS EACH FLANGE.
- PART. 5 FURNISHED IN 4 SECTORS EACH INTERNAL SLEEVE (SEE DRAW. NO. PA-1216 Rev.1)

pos. item	particolare n° detail desc. n°	descrizione description	n° pezzi pieces	materiali materials	peso weight kg.	note notes	inv. rev.
		alflex				1C - 1124 EX	
						27.09.'91	
						//	
		EXPANSION JOINT					
		ECOFLEX TYPE 20 EX/2-S					
		01680 - 1255 A/207					
							F. W. I.

Riproduci anche parziali, vietata la riproduzione, even partial, forbidden.

a termini di legge si riserva la proprietà di questo disegno con diritto di riproduzione o di ristampa, neto o lordo o a società concorrenti senza alcuna autorizzazione.
 by reason of the law it shall not be reproduced without the prior consent of the author and in any way it shall not be utilized without his written consent.