



شرکت پالایش نفت امام خمینی (ره) «شانزده» سهامی عام»

تجدید مناقصه عمومی دو مرحله ای شماره: RNP-9805109-MD

موضوع:

خرید CENTRIFUGAL PUMP WITH MOTOR

چاپ نوبت اول: ۱۳۹۹/۰۳/۱۰ روزنامه اطلاعات

چاپ نوبت دوم: ۱۳۹۹/۰۳/۱۳ روزنامه اطلاعات

\* \* آخرین مهلت تحویل پاکات اسناد ارزیابی کیفی: ساعت ۱۵:۰۰ روز شنبه مورخ

۱۳۹۹/۰۳/۳۱

ارسال CD ارزیابی کیفی الزامی می باشد.

شماره فاکس: ۰۸۶-۳۳۶۷۲۰۱۳

اخذ تاییدیه: ۰۸۶-۳۳۴۹۰۸۳۰-۱



شماره مجوز: .....

نوبت .....

شرکت پالایش نفت امام خمینی (ره) سازند «سهامی عام»

**«آگهی ارزیابی کیفی تولید کنندگان و تامین کنندگان»**

شرکت پالایش نفت امام خمینی (ره) سازند در نظر دارد کالاهای موضوع بند «یک» آگهی حاضر را از طریق برگزاری مناقصه عمومی دو مرحله‌ای از تولید کننده / تامین کننده واجد شرایط خریداری و تامین نماید.

**(۱) موضوع مناقصه****(الف) شرح مختصر کالا**

ردیف	شماره مناقصه	شرح مختصر کالا	تعداد	برآورد هزینه انجام موضوع مناقصه (ریال)	مبلغ تضمین شرکت در فرآیند ارجاع کار (ریال)
۱	RNP-9805109-MD (تجدید)	CENTRIFUGAL PUMP WITH MOTOR P-1315/1316&1834	6 ST	۵۰.۰۰۰.۰۰۰.۰۰۰/-	۲.۵۰۰.۰۰۰.۰۰۰/-
۲	RNP-9805124-MD (تجدید)	CENTRIFUGAL PUMP WITH MOTOR P-1882	1 ST	۸.۰۰۰.۰۰۰.۰۰۰/-	۴۰۰.۰۰۰.۰۰۰/-

**(ب) شرایط اولیه متقاضی**

- داشتن شخصیت حقوقی، شماره اقتصادی، توانایی مالی، سابقه کار مفید و مرتبط با موضوع مناقصه.
- داشتن کد ملی/شناسه ملی جهت شرکت در مناقصه الزامی است.
- داشتن حسن سابقه و ارائه گواهینامه‌های مورد نظر از خریداران قبلی و اعلام اسامی خریداران قبلی در صورت لزوم.
- توانایی ارائه تضمین شرکت در فرآیند ارجاع کار (در صورت تأیید در ارزیابی کیفی مناقصه‌گران) و همچنین تضمین انجام تعهدات (در صورت برنده شدن در مناقصه) مطابق آیین‌نامه تضمین برای معاملات دولتی موضوع تصویب‌نامه هیأت وزیران به شماره ۱۲۳۴۰۲/ت مورخ ۱۳۹۴/۰۹/۲۲.
- داشتن صورتهای مالی حسابرسی شده توسط سازمان حسابرسی یا اعضاء جامعه حسابداران رسمی، مطابق با ماده ۲ آیین‌نامه راهکارهای افزایش ضمانت اجرائی و تقویت حسابرسی مربوط به سال ۱۳۹۸ جهت ردیف ۱ الزامی می‌باشد.

**(۲) نام و نشانی دستگاه مناقصه‌گزار**

شرکت پالایش نفت امام خمینی (ره) سازند واقع در استان مرکزی، اراک - کیلومتر ۲۰ جاده بروجرد.

**(۳) مهلت و محل دریافت فرمهای استعلام ارزیابی کیفی**

متقاضیانی که دارای شرایط اولیه (بند ب) بوده و آمادگی لازم جهت انجام مناقصه مذکور را دارند می‌توانند پس از انتشار آگهی نوبت دوم (۳) روز پس از انتشار آگهی نوبت اول) به مدت ۵ روز کاری ضمن ارسال تقاضای شرکت در مناقصه مورد نظر از طریق نمابر ۰۸۶-۳۳۶۷۲۰۱۳، فرمهای استعلام ارزیابی کیفی را از پایگاه اینترنتی این شرکت به آدرس WWW.IKORC.IR دریافت و بر اساس آن مدارک لازم را تکمیل و صرفاً بر روی لوح فشرده (CD) به این شرکت تحویل یا ارسال نمایند.

**(۴) زمان و محل تحویل اسناد ارزیابی کیفی (تکمیل شده توسط متقاضیان)**

زمان تحویل اسناد ارزیابی کیفی توسط مناقصه‌گران، ۲ هفته پس از آخرین مهلت ارسال تقاضای شرکت در مناقصه می‌باشد. ضمناً محل تحویل یا ارسال لوح فشرده (CD) حاوی فرمها و مدارک تکمیل شده، به نشانی اراک - کیلومتر ۲۰ جاده بروجرد - سه راهی سازند - شرکت پالایش نفت امام خمینی (ره) سازند - اداره تدارکات و امور کالا - ساختمان ب - طبقه همکف اتاق ۱۱۸ - کدپستی ۳۸۶۷۱-۴۱۱۱ - تلفن: ۰۸۶-۳۳۴۹۲۹۰۹-۳۳۴۹۲۸۴۰ می‌باشد. بدیهی است به مدارک ارسالی بعد از مهلت مقرر ترتیب اثر داده نخواهد شد ضمناً دادن پیشنهادهای ارائه اسناد و مدارک هیچگونه حقی برای متقاضی ایجاد نمی‌کند. لازم بذکر است دستگاه مناقصه‌گزار پس از وصول لوح فشرده حاوی اسناد ارزیابی کیفی ظرف مدت ۱ ماه نسبت به اعلام اسامی واجدین شرایط اقدام خواهد نمود.

**توجه:** مناقصه‌گران نخست با مراجعه به سایت این شرکت (همزمان با انتشار آگهی نوبت دوم) می‌بایست ۲ برگ فرم ارزیابی کیفی را اخذ و پس از تکمیل به همراه مدارک مربوطه، صرفاً بر روی لوح فشرده (CD) درج و در موعد مقرر به آدرس این شرکت ارسال یا تحویل نمایند، این شرکت نیز پس از ارزیابی کیفی متقاضیان، از شرکت‌هایی که حداقل امتیاز قابل قبول را کسب نموده باشند، جهت دریافت اسناد مناقصه دعوت بعمل خواهد آورد.

روابط عمومی شرکت پالایش نفت امام خمینی (ره) سازند

آدرس اینترنتی: WWW.IKORC.IR



نومبر	
MT	
26	

نومبر	نومبر	نومبر	نومبر
STORE	NO	ADMIN	REQUEST NO
الصلی	قرعی		R/P-9805109

شماره درخواست پروردہ / خرید مستقیم	PROJECT/DIR
	CREATE /AMEND/DELETE

ACCT. NO	شماره حساب	تاریخ نیاز بہ کالا	URG. CODE	اجراء خروج	نمبر نمونہ	نمبر درخواست
		REQUIRED DATE		WORK RLS	INDENT SYMBOL	REQUEST DATE
		A.S.A.P			RND	98.01.20

شماره ITEM NO	شماره طبقہ بندی کالا MESC NO	واحد UNIT	تاریخ نیاز بہ کالا DESCRIPTION	مقدار REQUIRED QTY
1		NO	CENTRIFUGAL PUMP WITH MOTOR As per attached data sheet (P-1834 A1B)	2



تاریخ:

شرکت پالایش نفت امام خمینی (ره) سازند (سهامی عام)  
فرم ارزیابی کیفی تأمین کنندگان / سازندگان / تولید کننده کالا

مناقضه عمومی دو مرحله‌ای شماره: RNP-9805109-MD نام شرکت:

تحت عنوان: خرید CENTRIFUGAL PUMP WITH MOTOR

A: توان مالی

ارزیابی بر اساس یکی از پارامترهای ذیل انجام می شود:

متوسط مالیات سالانه

اظهار نامه مالیاتی

درآمد / فروش سالانه

متوسط بیمه سالانه

تأیید کتبی اعتبار بانکی

دارائی های ثابت

میلیارد ریال

میزان توان مالی

صورتهای مالی حسابرسی شده: دارد  ندارد

۱۰۰

۹۰

۸۰

۷۰

۶۰

امتیاز کسب شده:

حد اقل امتیاز لازم:

B: ارزیابی مشتریان قبلی، حسن سابقه و تضمین کیفیت و خدمات محصولات

مورد تأیی نیست ∞	خوب		عالی		پارامترهای ارزیابی
	امتیاز ۳	بسیار خوب امتیاز ۴	امتیاز ۵	∞	
				*	کیفیت کالای مورد نظر مندرج در اسناد فنی ارائه شده
		*			خدمات و پشتیبانی
		*			انجام تعهدات (گارانتی)
-	-	-	-	-	ظرفیت تولید
-	-	-	-	-	توان تجهیزاتی

$(13 \div 15) \times 1 = 0.87$

امتیاز

C: ارزیابی تجربی

سال تأسیس:

امتیاز	سابقه	
۱۰۰	بیش از ۱۰ سال سابقه	تولید کننده / سازنده کالا
۹۰	۵ سال تا ۱۰ سال سابقه	
۸۰ *	با کمتر از ۵ سال سابقه	
۸۰	بیش از ۱۰ سال سابقه	تأمین کننده کالا
۷۰	۵ سال تا ۱۰ سال سابقه	
۶۰ *	با کمتر از ۵ سال سابقه	

امتیاز سازنده کالا:

امتیاز تأمین کننده کالا:

اولویت معیارها:

بر اساس ارزیابی مدارک فوق شرکت مذکور مورد تأیید می باشد

به دلیل عدم ارائه مدارک ذیل، شرکت مذکور مورد تأیید نمی باشد

۱- عدم ارائه مدارک مالی

۲- عدم ارائه مدارک حسن سابقه و ..

۳- عدم ارائه مدارک تجربه و سوابق مربوط

۲	A
۱	B
۲	C

فرمول  $\frac{1}{3} \times (A + C) + \frac{1}{3} \times B$

امتیاز سازنده / تولید کننده کالا:  $21 + 30 + 24 = 75$

امتیاز تأمین کننده کالا:  $21 + 30 + 18 = 69$

بررسی کننده:



شرکت پالایش نفت امام خمینی (ره) سازند (سهامی عام)

شرکت / فروشگاه محترم ..... مناقصه عمومی دو مرحله‌ای شماره : RNP-9805109-MD

لطفاً به منظور انجام ارزیابی کیفی آن شرکت / فروشگاه ، طبق جداول و محاسبات پیوست مدارک و مستندات ذیل را ارائه فرمایید:

### ۱- جهت ارزیابی توان مالی

الف : مدارک مورد نیاز جهت ارزیابی حداقل یکی از موارد ذیل:

۱-الف : مالیات متوسط سالانه پرداخت شده (برگ تشخیص / قطعی مالیات عملکرد پنج ساله اخیر)

۲-الف : فروش یکسال گذشته (لیست خریداران شامل نام خریدار ، شرح کالا، مبلغ کالا)

۳-الف : اظهار نامه مالیاتی

۴-الف : حداکثر تأییدیه کتبی اعتبار از طرف بانکها

۵-الف : دارائیهای ثابت

۶-الف متوسط بیمه سالانه

۷-الف صورتهای مالی حسابرسی شده توسط سازمان حسابرسی یا موسسات حسابرسی مورد تأیید

تبصره : ارائه صورتهای مالی حسابرسی شده (بند ۷-الف) در خصوص معاملاتی که مبلغ آن بیش از ۱۰ برابر نصاب معاملات متوسط باشد الزامیست .

ب: نحوه ارزیابی و امتیاز دهی توان مالی :

(مالیات متوسط سالانه  $\times 100$  / فروش یک سال گذشته / تأییدیه کتبی اعتبار بانکی)  $RI =$  برآورد  $ES =$

امتیاز	فرمول
۱۰۰	$1/2 \times ES \leq RI$
۹۰	$ES \leq RI < 1/2 \times ES$
۸۰	$0.8 \times ES \leq RI < ES$
۷۰	$0.6 \times ES \leq RI < 0.8 \times ES$
۶۰	$RI < 0.6 \times ES$

### ۲- جهت ارزیابی حسن سابقه / مشتریان قبلی / تضمین کیفیت و تضمین خدمات محصولات مدارک ذیل مورد نیاز است :

الف : کیفیت کالای مورد نظر ( ارائه مدارکی مبنی بر فروش کالای مورد نظر به خریداران / ارائه مدارکی مبنی بر تطابق مشخصات فنی ارائه شده از سوی فروشنده با کالای مورد نظر )

ب : ارائه استانداردها و گواهی تضمین کیفیت ساخت کالای مورد نظر فروخته شده ( در صورت موجود بودن )

ج : ارائه مدارک مربوطه در خصوص دارا بودن نمایندگی

د : ارائه تأییدیه کالای فروخته شده

### ۳- جهت ارزیابی تجربی مدارک ذیل مورد نیاز است :

الف: ارائه اساسنامه شرکت یا پروانه کسب

ب : ارائه شماره اقتصادی / کد ملی



شرکت پالایش نفت امام خمینی (ره) سازند (سهامی عام)

شرکت / فروشگاه محترم ..... مناقصه عمومی دو مرحله‌ای شماره : RNP-9805109-MD

۴ - قیمت تراز شده به نحوه زیر محاسبه میگردد و تعیین برنده پس از بررسی قیمت تراز شده انجام خواهد شد:



$$L = \frac{100 \times C}{100 - [i \times (100 - t)]}$$

L = قیمت تراز شده

C = قیمت پیشنهادی (درج شده در پاکت قیمت)



i = ضریب تاثیر (بین ۰٫۱ تا ۰٫۴) عمره

t = امتیاز کل فنی بازرگانی (بین حداقل امتیاز فنی بازرگانی قابل قبول تا صد)

 <b>Technical and Engineering Services</b>	<b>Imam Komeini Oil Refining Company</b>	 <b>IKORC</b>
<b>Data Sheet</b> <b>For P-1316A/B</b> <b>(OILY WATER PUMPS)</b>		
Originator Project No. _____	Project No. : _____	
Document No. _____	Rev. : 00	Page: 1 of 3

1	APPLICABLE TO: <input checked="" type="radio"/> PROPOSAL <input type="radio"/> PURCHASE <input type="radio"/> AS BUILT	<b>CENTRIFUGAL PUMP DATA SHEET, SI UNIT</b>	<b>R E V</b>															
2	FOR <u>I.K.O.R.C</u> UNIT <u>GAS OIL HYDROTREATER</u>																	
3	SITE <u>IMAM KHOMEINI OIL REFINING COMPANY</u> SERVICE <u>OILY WATER PUMPS</u>																	
4	No. of Req'd: <u>-1-</u> Service / Stand by																	
5	NOTES : INFORMATION BELOW TO BE COMPLETED: <input type="radio"/> BY PURCHASER <input type="radio"/> BY MANUFACTURER <input type="radio"/> BY MANUFACTURER OR PURCHASER																	
6	<input checked="" type="radio"/> DATA SHEETS <span style="float: right;"><input type="radio"/> REVISIONS</span>																	
7																		
8	ITEM NO.	ATTACHED	ITEM NO.															
9	PUMP	<input checked="" type="radio"/>	<input type="radio"/>															
10	MOTOR	<input checked="" type="radio"/>	<input type="radio"/>															
11	GEAR	<input type="radio"/>	<input type="radio"/>															
12	TURBINE	<input type="radio"/>	<input type="radio"/>															
13	APPLICABLE OVERLAY STANDARD(S) : <u>SP-2260-46-001-2, UOP Std 6-11-6</u>																	
14	<input checked="" type="radio"/> OPERATING CONDITIONS (5.1.3)		<input type="radio"/> LIQUID (5.1.3)															
15	FLOW, NORMAL <u>4.5</u> (m <sup>3</sup> /h) RATED <u>5</u> (m <sup>3</sup> /h)	LIQUID TYPE OR NAME <u>OILY WATER</u>																
16	OTHER _____ (m <sup>3</sup> /h)	<input checked="" type="radio"/> HAZARDOUS <input type="radio"/> FLAMMABLE (5.1.5)																
17	SUCTION PRESSURE MAX / RATED <u>0.17</u> / _____ (barg)	<table border="1" style="width:100%; border-collapse: collapse;"> <tr> <td style="width:33%;">MIN.</td> <td style="width:33%;">NORMAL</td> <td style="width:33%;">MAX.</td> </tr> <tr> <td></td> <td style="text-align: center;"><u>50</u></td> <td></td> </tr> <tr> <td></td> <td style="text-align: center;"><u>0.12</u></td> <td></td> </tr> <tr> <td></td> <td style="text-align: center;"><u>0.988</u></td> <td></td> </tr> <tr> <td></td> <td style="text-align: center;"><u>0.544</u></td> <td></td> </tr> </table>		MIN.	NORMAL	MAX.		<u>50</u>			<u>0.12</u>			<u>0.988</u>			<u>0.544</u>	
MIN.	NORMAL	MAX.																
	<u>50</u>																	
	<u>0.12</u>																	
	<u>0.988</u>																	
	<u>0.544</u>																	
18	DISCHARGE PRESSURE <u>10.48</u> (barg)	PUMPING TEMP (°C) _____																
19	DIFFERENTIAL PRESSURE <u>10.31</u> (bara)	VAPOUR PRESS. (barA) _____																
20	DIFF. HEAD <u>108.33</u> (m) NPSHA <u>9</u> m	RELATIVE DENSITY (SG): _____																
21	PROCESS VARIATIONS (5.1.4) _____	VISCOSITY (m pas) _____																
22	STARTING CONDITIONS (5.1.4) <u>AUTO START</u>	SPECIFIC HEAT, C <sub>p</sub> _____ (kJ/kg .k.)																
23	SERVICE: <input checked="" type="radio"/> CONT <input type="radio"/> INTERMITTENT (STARTS/DAY) _____	<input type="radio"/> CHLORIDE CONCENTRATION (6.5.2.4) _____ (mg/kg)																
24	<input checked="" type="radio"/> PARALLEL OPERATION REQ'D (5.1.13)	<input type="radio"/> H <sub>2</sub> S CONCENTRATION _____ WET (5.12.1.12c)																
25	<input type="radio"/> SITE DATA (5.1.3)	CORROSIVE / EROSION AGENT <u>NO</u> (5.12.1.9)																
26	LOCATION: (5.1.30)	<b>MATERIALS (5.12.1.1)</b>																
27	<input type="radio"/> INDOOR <input type="radio"/> HEATED <input checked="" type="radio"/> OUTDOOR <input checked="" type="radio"/> UNHEATED	<input checked="" type="radio"/> ANNEX H CLASS (5.12.1.1) <u>API 610 Table H.1 Class S-6</u>																
28	<input checked="" type="radio"/> ELECTRICAL AREA CLASSIFICATION (5.1.24 / 6.1.4)	<input checked="" type="radio"/> MIN DESIGN METAL TEMP (5.12.4.1) <u>-28</u> (°C)																
29	IEC ZONE _____, II _____, T _____	<input checked="" type="radio"/> REDUCED HARDNESS MATERIALS REQ'D (5.12.1.12)																
30	<input checked="" type="radio"/> WINTERIZATION REQ'D <input checked="" type="radio"/> TROPICALIZATION REQ'D	<input type="radio"/> BARREL / CASE _____ IMPELLER _____																
31	SITE DATA (5.1.30)	<input type="radio"/> CASE / IMPELLER WEAR RINGS _____																
32	<input checked="" type="radio"/> ALTITUDE <u>1878</u> (m) BAROMETER <u>0.82</u> (bara)	<input type="radio"/> SHAFT _____																
33	<input checked="" type="radio"/> RANGE OF AMBIENT TEMPS: MIN. / MAX. <u>-28</u> / <u>43</u> (°C)	<input type="radio"/> DIFFUSERS _____																
34	<input checked="" type="radio"/> RELATIVE HUMIDITY: NORMAL <u>73</u> (%)	<input type="radio"/> PERFORMANCE (Note 1)																
35	UNUSUAL CONDITIONS: (5.1.30) <input checked="" type="radio"/> DUST <input type="radio"/> FUMES	PROPOSAL CURVE NO. _____ (r/min)																
36	<input type="radio"/> OTHER _____	<input type="radio"/> IMPELLER DIA RATED _____ MAX. _____ MIN. _____ (mm)																
37	utility conditions.	<input type="radio"/> IMPELLER TYPE _____ CLOSED																
38	<input type="radio"/> DRIVER TYPE	<input checked="" type="radio"/> RATED POWER _____ (kw) EFFICIENCY _____ (%)																
39	<input checked="" type="radio"/> INDUCTION MOTOR <input type="radio"/> STEAM TURBINE <input type="radio"/> GEAR	<input type="radio"/> MINIMUM CONTINUOUS FLOW :																
40	<input type="radio"/> OTHER _____	THERMAL _____ (m <sup>3</sup> /h) STABLE _____ (m <sup>3</sup> /h)																
41	<input type="radio"/> MOTOR DRIVER (6.1.1 / 6.1.4)	<input type="radio"/> PREFERRED OPER. REGION _____ TO _____ (m <sup>3</sup> /h)																
42	<input type="radio"/> MANUFACTURER _____	<input type="radio"/> ALLOWABLE OPER. REGION _____ TO _____ (m <sup>3</sup> /h)																
43	<input type="radio"/> FRAME _____ (kw) <input type="radio"/> ENCLOSURE _____ (r/min)	<input type="radio"/> MAX. HEAD @ RATED IMPELLER _____ (m)																
44	<input type="radio"/> HORIZONTAL <input type="radio"/> VERTICAL <input checked="" type="radio"/> SERVICE FACTOR _____	<input type="radio"/> MAX. POWER @ RATED IMPELLER _____ (kw)																
45	<input checked="" type="radio"/> VOLTS / PHASE / HERTZ _____ / _____ / _____	<input type="radio"/> NPSHR AT RATED FLOW _____ (m) (5.1.10)																
46	<input type="radio"/> TYPE _____	<input type="radio"/> MAX SUCTION SPECIFIC SPEED : _____ (5.1.11)																
47	<input checked="" type="radio"/> MINIMUM STARTING VOLTAGE (6.1.5)	<input checked="" type="radio"/> MAX. SOUND PRESS LEVEL REQ'D (Note2) _____ (dba) (5.1.16)																
48	<input checked="" type="radio"/> INSULATION <input type="radio"/> TEMP. RISE _____	<input type="radio"/> EST MAX. SOUND PRESS LEVEL _____ (dba) (5.1.16)																
49	<input type="radio"/> FULL LOAD AMPS _____	<input type="radio"/> EST MAX. SOUND POWER LEVEL _____ (dba) (5.1.16)																
50	<input type="radio"/> LOCKED ROTOR AMPS _____	<input type="radio"/> UTILITY CONDITIONS (5.1.3)																
51	<input checked="" type="radio"/> STARTING METHOD _____	ELECTRICITY																
52	<input type="radio"/> LUBE _____	DRIVERS																
53	BEARINGS (TYPE / NUMBER) :	HEATING																
54	<input type="radio"/> RADIAL _____ / _____	SYSTEM VOLTAGE DIP <input type="radio"/> 80% <input type="radio"/> OTHER (6.1.5)																
55	<input type="radio"/> THRUST _____ / _____	STEAM																
56	<input type="radio"/> VERTICAL THRUST CAPACITY _____	DRIVERS																
57	UP _____ (N) DOWN _____ (N)	HEATING																
58		COOLING WATER: (5.1.19) SOURCE _____																
59		SUPPLY TEMP. <u>29</u> (°C) MAX. RETURN TEMP. <u>46</u> (°C)																
60		NORM. PRESS. <u>3.9</u> (barg) DESIGN PRESS. <u>6.9</u> (barg)																
61		MIN. RET. PRESS. <u>2.0</u> (barg) MAX. ALLOW. D.P. <u>1.0</u> (bar)																
		CHLORIDE CONCENTRATION : _____ (mg/kg)																
		FLOULING FACTOR: _____																



 <b>Technical and Engineering Services</b>	<b>Imam Komeini Oil Refining Company</b>	 <b>IKORC</b>
<b>Data Sheet</b> <b>For P-1315A/B</b> <b>(HC RECYCLE PUMPS)</b>		
Originator Project No. _____	Project No. : _____	
Document No. _____	Rev. : 00	Page: 1 of 3

1	APPLICABLE TO: <input checked="" type="radio"/> PROPOSAL <input type="radio"/> PURCHASE <input type="radio"/> AS BUILT	CENTRIFUGAL PUMP DATA SHEET, SI UNIT	R e v															
2	FOR I.K.O.R.C. _____	UNIT GAS OIL HYDROTREATER																
3	SITE IMAM KHOMEINI OIL REFINING COMPANY	SERVICE HC RECYCLE PUMPS																
4	No. of Req'd: --1- Service -- / Stand by --																	
5	NOTES : INFORMATION BELOW TO BE COMPLETED: <input type="radio"/> BY PURCHASER <input type="checkbox"/> BY MANUFACTURER <input type="checkbox"/> BY MANUFACTURER OR PURCHASER																	
6	<input checked="" type="radio"/> DATA SHEETS		REVISIONS															
7																		
8	ITEM NO.	ATTACHED	ITEM NO.															
9	PUMP P-1315A/B	<input checked="" type="radio"/>	<input type="radio"/>															
10	MOTOR P-1315A/B-M	<input checked="" type="radio"/>	<input type="radio"/>															
11	GEAR	<input type="radio"/>	<input type="radio"/>															
12	TURBINE	<input type="radio"/>	<input type="radio"/>															
13	APPLICABLE OVERLAY STANDARD(S) : SP-2260-48-001-2, UOP Std 6-11-6																	
14	<input checked="" type="radio"/> OPERATING CONDITIONS (5.1.3)		<input type="radio"/> LIQUID (5.1.3)															
15	FLOW, NORMAL 2.6 (m <sup>3</sup> /h) RATED 3 (m <sup>3</sup> /h)	LIQUID TYPE OR NAME Hydrocarbon																
16	OTHER _____ (m <sup>3</sup> /h)	<input type="radio"/> HAZARDOUS <input checked="" type="radio"/> FLAMMABLE (5.1.5)																
17	SUCTION PRESSURE MAX / RATED 0.1 / _____ (barg)	<table border="1" style="width:100%; border-collapse: collapse;"> <tr> <td>MIN.</td> <td>NORMAL</td> <td>MAX.</td> </tr> <tr> <td></td> <td>50</td> <td></td> </tr> </table>		MIN.	NORMAL	MAX.		50										
MIN.	NORMAL	MAX.																
	50																	
18	DISCHARGE PRESSURE 2.34 (barg)	PUMPING TEMP (°C) _____																
19	DIFFERENTIAL PRESSURE 2.23 (bara)	VAPOUR PRESS. (barA) _____																
20	DIFF. HEAD 29.76 (m) NPSHA 12.3 m	RELATIVE DENSITY (SG): _____																
21	PROCESS VARIATIONS (5.1.4) _____	VISCOSITY (m pas) _____																
22	STARTING CONDITIONS (5.1.4) AUTO START	SPECIFIC HEAT, C <sub>p</sub> _____ (kJ/kg. k.)																
23	SERVICE: <input checked="" type="radio"/> CONT <input type="radio"/> INTERMITTENT (STARTS/DAY) _____	<input type="radio"/> CHLORIDE CONCENTRATION (6.5.2.4) _____ (mg/kg)																
24	<input checked="" type="radio"/> PARALLEL OPERATION REQ'D (5.1.13)	<input type="radio"/> H <sub>2</sub> S CONCENTRATION _____ WET (5.12.1.12c)																
25	<input type="radio"/> SITE DATA (5.1.3)	CORROSIVE / EROSION AGENT NO (5.12.1.9)																
26	LOCATION: (5.1.30)	MATERIALS (5.12.1.1)																
27	<input type="radio"/> INDOOR <input type="radio"/> HEATED <input checked="" type="radio"/> OUTDOOR <input checked="" type="radio"/> UNHEATED	<input checked="" type="radio"/> ANNEX H CLASS (5.12.1.1) API 610 Table H.1 Class S-4																
28	<input checked="" type="radio"/> ELECTRICAL AREA CLASSIFICATION (5.1.24 / 6.1.4)	<input checked="" type="radio"/> MIN DESIGN METAL TEMP (5.12.4.1) -28 (°C)																
29	IEC ZONE _____, II _____, T _____	<input checked="" type="radio"/> REDUCED HARDNESS MATERIALS REQ'D (5.12.1.12)																
30	<input checked="" type="radio"/> WINTERIZATION REQ'D <input checked="" type="radio"/> TROPICALIZATION REQ'D	<input type="checkbox"/> BARREL / CASE _____ IMPELLER _____																
31	SITE DATA (5.1.30)	<input type="checkbox"/> CASE / IMPELLER WEAR RINGS _____																
32	<input checked="" type="radio"/> ALTITUDE 1878 (m) BAROMETER 0.82 (bara)	<input type="checkbox"/> SHAFT _____																
33	<input checked="" type="radio"/> RANGE OF AMBIENT TEMPS: MIN. / MAX. -28 / 43 (°C)	<input type="checkbox"/> DIFFUSERS _____																
34	<input checked="" type="radio"/> RELATIVE HUMIDITY: NORMAL 73 (%)	<input type="checkbox"/> PERFORMANCE (Note 1)																
35	UNUSUAL CONDITIONS: (5.1.30) <input checked="" type="radio"/> DUST <input type="radio"/> FUMES	PROPOSAL CURVE NO. _____ (r/min)																
36	<input type="radio"/> OTHER _____	<input type="checkbox"/> IMPELLER DIA RATED _____ MAX. _____ MIN. _____ (mm)																
37	utility conditions.	<input type="checkbox"/> IMPELLER TYPE _____ CLOSED																
38	<input type="radio"/> DRIVER TYPE	<input checked="" type="checkbox"/> RATED POWER _____ (kw) EFFICIENCY _____ (%)																
39	<input checked="" type="radio"/> INDUCTION MOTOR <input type="radio"/> STEAM TURBINE <input type="radio"/> GEAR	<input type="checkbox"/> MINIMUM CONTINUOUS FLOW :																
40	<input type="radio"/> OTHER _____	THERMAL _____ (m <sup>3</sup> /h) STABLE _____ (m <sup>3</sup> /h)																
41	<input type="radio"/> MOTOR DRIVER (6.1.1 / 6.1.4)	<input type="checkbox"/> PREFERRED OPER. REGION _____ TO _____ (m <sup>3</sup> /h)																
42	<input type="checkbox"/> MANUFACTURER _____	<input type="checkbox"/> ALLOWABLE OPER. REGION _____ TO _____ (m <sup>3</sup> /h)																
43	<input type="checkbox"/> FRAME _____ (kw) <input type="checkbox"/> ENCLOSURE _____ (r/min)	<input type="checkbox"/> MAX. HEAD @ RATED IMPELLER _____ (m)																
44	<input type="checkbox"/> HORIZONTAL <input type="checkbox"/> VERTICAL <input checked="" type="checkbox"/> SERVICE FACTOR _____	<input type="checkbox"/> MAX. POWER @ RATED IMPELLER _____ (kw)																
45	<input checked="" type="checkbox"/> VOLTS / PHASE / HERTZ _____ / _____ / _____	<input type="checkbox"/> NPSHR AT RATED FLOW _____ (m) (5.1.10)																
46	<input type="radio"/> TYPE _____	<input type="checkbox"/> MAX SUCTION SPECIFIC SPEED : _____ (5.1.11)																
47	<input checked="" type="radio"/> MINIMUM STARTING VOLTAGE (6.1.5)	<input checked="" type="checkbox"/> MAX. SOUND PRESS LEVEL REQ'D (Note2) _____ (dba) (5.1.16)																
48	<input checked="" type="checkbox"/> INSULATION <input type="radio"/> TEMP. RISE _____	<input type="checkbox"/> EST MAX. SOUND PRESS LEVEL _____ (dba) (5.1.16)																
49	<input type="checkbox"/> FULL LOAD AMPS _____	<input type="checkbox"/> EST MAX. SOUND POWER LEVEL _____ (dba) (5.1.16)																
50	<input type="checkbox"/> LOCKED ROTOR AMPS _____	<input type="radio"/> UTILITY CONDITIONS (5.1.3)																
51	<input checked="" type="checkbox"/> STARTING METHOD _____	ELECTRICITY																
52	<input type="checkbox"/> LUBE _____	<table border="1" style="width:100%; border-collapse: collapse;"> <tr> <td></td> <td>VOLTAGE</td> <td>PHASE</td> <td>HERTZ</td> </tr> <tr> <td>DRIVERS</td> <td></td> <td></td> <td></td> </tr> <tr> <td>HEATING</td> <td></td> <td></td> <td></td> </tr> </table>			VOLTAGE	PHASE	HERTZ	DRIVERS				HEATING						
	VOLTAGE	PHASE	HERTZ															
DRIVERS																		
HEATING																		
53	BEARINGS (TYPE / NUMBER) :	SYSTEM VOLTAGE DIP <input type="radio"/> 80% <input type="radio"/> OTHER (6.1.5)																
54	<input type="checkbox"/> RADIAL _____ / _____	STEAM																
55	<input type="checkbox"/> THRUST _____ / _____	<table border="1" style="width:100%; border-collapse: collapse;"> <tr> <td></td> <td>MAX. PRESS.</td> <td>MAX. TEMP.</td> <td>MIN. PRESS.</td> <td>MIN. TEMP.</td> </tr> <tr> <td>DRIVERS</td> <td></td> <td></td> <td></td> <td></td> </tr> <tr> <td>HEATING</td> <td></td> <td></td> <td></td> <td></td> </tr> </table>			MAX. PRESS.	MAX. TEMP.	MIN. PRESS.	MIN. TEMP.	DRIVERS					HEATING				
	MAX. PRESS.	MAX. TEMP.	MIN. PRESS.	MIN. TEMP.														
DRIVERS																		
HEATING																		
56	<input type="checkbox"/> VERTICAL THRUST CAPACITY	COOLING WATER: (5.1.19) SOURCE COOLIG TOWER																
57	UP _____ (N) DOWN _____ (N)	SUPPLY TEMP. 29 (°C) MAX. RETURN TEMP. 46 (°C)																
58		NORM. PRESS. 3.9 (barg) DESIGN PRESS. 6.9 (barg)																
59		MIN. RET. PRESS. 2.0 (barg) MAX. ALLOW. D.P. 1.0 (bar)																
60		CHLORIDE CONCENTRATION : _____ (mg/kg)																
61		FLOULING FACTOR: _____																

\* P-1315 A/B *آب شیبای دریا* \*

P-1316 A/B

	P-1315	P-1316
	H.C	SW
	WT%	ppm
H2	0.0	
H2S	0.0	3.4
NH3	0.0	1.19
H2O	1.2	
DEA	0.0	
METHANE	0.0	
ETHANE	0.0	
PROPANE	0.0	
IBUTANE	0.0	
BUTANE	0.0	
BUTENE	0.0	
C5+	98.8	



**Shazand Arak Refinery Expansion and Upgrading Project**

**Technical Bid Evaluation Report  
For Process Centrifugal Pumps**

<b>Originator Project No. :</b>	<b>Project No. :</b>
<b>Document No. :</b>	<b>Rev. :</b>

UNIT NO.:		DESCRIPTION:		ORIGINATOR CO.:					
ITEM NO.:		P-1315A/B		REQ. NO.:					
CENTRIFUGAL PUMP API 610 DOCUMENT CHECKLIST									
ITEM	DESCRIPTION	SPECIFIED	Process Centrifugal Pumps						
			BIDDER "A"	BIDDER "B"	BIDDER "C"	BIDDER "D"	BIDDER "E"	BIDDER "F"	
			NAME: CURVE NO.	NAME: CURVE NO.	NAME: CURVE NO.	NAME: CURVE NO.	NAME: CURVE NO.	NAME: CURVE NO.	NAME: CURVE NO.
1	Filled-in Data sheets	Y							
2	Scope of supply & work	Y							
3	Performance curves	Y							
4	Utility requirements & consumption	Y							
5	All performance guarantee figures	Y							
6	Electrical load list	Y							
7	Outline and / or general lay-out drawings	Y							
8	Schematic diagrams showing scope of vendor's supply	Y							
9	2 years recommended spare parts list	Y							
10	Special tools list	Y							
11	Lubricant list	Y							
12	Proposed work & fabrication schedule	Y							
13	List of deviations	Y							
14	Catalogues	Y							
15	Sub-supplier's list	Y							
16	Preliminary packing list	Y							
17	Noise level data	Y							
18	Nozzle load list	Y							
19	Foundation load list	Y							
20	Motor data sheet	Y							
21	Motor certificate	Y							
RESULT OF EVALUATION									
DISCIPLINE			PROJECT		REMARKS:				
PREPARED	CHECKED	APPROVED	DATE	APPROVED	DATE				

LEGEND : Y= SPECIFIED / PROVIDED BY VENDOR    N= NOT SPECIFIED / NOT PROVIDED BY VENDOR  
 This document is the property of Sazeh Consultants who will safeguard its rights according to the civil and penal provisions of the law.



**Technical Bid Evaluation Report  
For Process Centrifugal Pumps**

Originator Project No. : \_\_\_\_\_ Rev. : 00  
 Document No. : \_\_\_\_\_

UNIT NO.:		DESCRIPTION:		ORIGINATOR CO.:		REQ. NO.:			
P-1315A/B		CENTRIFUGAL PUMP API 610 SCOPE OF SUPPLY CHECKLIST							
ITEM	SCOPE OF SUPPLY	DESCRIPTION	REQUIRED	BIDDER "A"	BIDDER "B"	BIDDER "C"	BIDDER "D"	BIDDER "E"	BIDDER "F"
				NAME:	NAME:	NAME:	NAME:	NAME:	NAME:
1	Complete set of Centrifugal Pump		Y						
2	Main Driver with its accessories		Y						
	Electrical Motor		Y						
	Steam Turbine		-						
3	Gear Unit		-						
4	Coupling with non-sparking guard for coupling		Y						
5	Mounting Plate		Y						
	Baseplate (s)		Y						
	Common For Pump, Gear and Driver		Y						
	Separate for Pump and Driver		R						
	Sole Plate		Y						
6	Mechanical seal system including all the relevant accessories (piping, pot, pump, cooler, filter, refilling kit, control and instrumentation, ...)		Y						
7	Foundation bolts and nuts with liners and shims		Y						
8	Two earthing bars		Y						
9	Lifting lugs for four points for each baseplate		Y						
10	All instrumentation and wiring within Baseplates including Junction Box		Y						
11	Mating flanges with bolts, nuts and gaskets		R						
12	Utility single connections at the edge of skids		Y						
13	Special tools for erection and maintenance		Y						
14	Spare parts for two year operation		S						
15	Nameplates		Y						
16									
17									
18									
19									
RESULT OF EVALUATION									
PREPARED	CHECKED	APPROVED	DATE	APPROVED	DATE	PROJECT	REMARKS:		

LEGEND : Y : SPECIFIED / PROVIDED BY VENDOR N : NOT SPECIFIED / NOT PROVIDED BY VENDOR R : Shall be Within Vendor Scope Of Supply if Vendor requires them.  
 S: Shall be Quoted Separately by Vendor and Shall be of Purchaser's Option  
 This document is the property of Sazet Consultants, who will safeguard its rights according to the civil and penal provisions of the law.



**Technical Bid Evaluation Report  
For Process Centrifugal Pumps**

Originator Project No. :

Project No. :

Document No. :

Rev. :

**CENTRIFUGAL PUMP AP 610  
TECHNICAL BID EVALUATION**

ITEM	DESCRIPTION	UNIT	SPECIFIED	BIDDER "A"		BIDDER "B"		BIDDER "C"		BIDDER "D"		BIDDER "E"		BIDDER "F"		
				NAME	CURVE NO.	MEETS SPEC.	NAME	CURVE NO.	MEETS SPEC.	NAME	CURVE NO.	MEETS SPEC.	NAME	CURVE NO.	MEETS SPEC.	NAME
1	TYPE (HORIZONTAL OR VERTICAL) / MODEL															
2	NO. OF STAGES / VOLUME TYPE / SPLIT															
3	CAPACITY @ BEP	M <sup>3</sup> /Hr														
4	MIN. CONT. FLOW AT PUMPING TEMP.	M <sup>3</sup> /Hr														
5	PREFERRED OPERATING REGION	M <sup>3</sup> /Hr														
6	ALLOWABLE OPERATING REGION	M <sup>3</sup> /Hr														
7	DESIGN TEMPERATURE	C														
8	MAX. HEAD AT RATED IMPELLER / HEAD RISE	M / %														
9	MAX. W.P. @ DESIGN MAX OPERATING TEMPERATURE	BAR														
10	HYDROTEST PRESSURE	BAR														
11	NPSHR	M														
12	SUCTION SPECIFIC SPEED	METRIC														
13	SERVICE: CONTINUOUS OR INTERMITTENT															
14	STARTING CONDITION															
15	PUMP SPEED / DIRECTION OF ROTATION	RPM														
16	RATED POWER / EFFICIENCY	KW / %														
17	MAX. POWER AT RATED IMPELLER	KW														
18	IMPELLER DIA. - MIN/RATED/MAX.	MM														
19	IMPELLER TYPE / INDUCER															
20	SUCTION & DISCHARGE NOZZLE LOCATION															
21	BEARING TYPE: RADIAL / THRUST / LUBRICATION															
22	DRIVER: TYPE / RATING / SPEED															
24	GEAR BOX RATIO / AGMA FACTOR															
26	COUPLING: TYPE / MFR. / GUARD															
28	MECHANICAL SEAL MFR. / MATERIAL															
27	FLUSH / AUXILIARY / COOLING API PLAN															
29	MATERIAL API CLASS / INACE															
	CASING															
	IMPELLER / WEAR RING															
	SHAFT / SLEEVE															
28	VENT & DRAIN SIZE	INCH														
29	NOISE LEVEL	DBA														
31	TOTAL WEIGHT	Kg														
32	DIMENSIONS: LENGTH / WIDTH / HEIGHT	mm														
33	DELIVERY	weeks														
RESULT OF EVALUATION																
DISCIPLINE				PROJECT				REMARKS:				RECOMMENDATIONS:				
PREPARED	CHECKED	APPROVED	DATE	APPROVED	DATE											

LEGEND: "Y" = MEETS SPECIFICATION "N" = DOES NOT MEET SPECIFICATION "NA" = INFORMATION NOT AVAILABLE  
 This document is the property of Suez. Consultants who will sign part of it are bound to the said and general provisions of the law.

**Shazand Arak Refinery Expansion and Upgrading  
Project**

**Technical Bid Evaluation Report  
For Process Centrifugal Pumps**



Originator Project No. : \_\_\_\_\_  
 Document No. : \_\_\_\_\_  
 Project No. : \_\_\_\_\_  
 Rev. : \_\_\_\_\_

ITEM	DESCRIPTION	SPECIFIED	BIDDER "A"		BIDDER "B"		BIDDER "C"		BIDDER "D"		BIDDER "E"		BIDDER "F"	
			NAME:	CURVE NO.	NAME:	CURVE NO.	NAME:	CURVE NO.	NAME:	CURVE NO.	NAME:	CURVE NO.	NAME:	CURVE NO.
1	Filled-in Data sheets	Y												
2	Scope of supply & work	Y												
3	Performance curves	Y												
4	Utility requirements & consumption	Y												
5	All performance guarantee figures	Y												
6	Electrical load list	Y												
7	Outline and / or general lay-out drawings	Y												
8	Schematic diagrams showing scope of vendor's supply	Y												
9	2 years recommended spare parts list	Y												
10	Special tools list	Y												
11	Lubricant list	Y												
12	Proposed work & fabrication schedule	Y												
13	List of deviations	Y												
14	Catalogues	Y												
15	Sub-supplier's list	Y												
16	Preliminary packing list	Y												
17	Noise level data	Y												
18	Nozzle load list	Y												
19	Foundation load list	Y												
20	Motor data sheet	Y												
21	Motor certificate	Y												
RESULT OF EVALUATION DISCIPLINE _____ PROJECT _____ PREPARED _____ CHECKED _____ APPROVED _____ DATE _____ APPROVED _____ DATE _____ REMARKS: _____														

LEGEND : Y= SPECIFIED / PROVIDED BY VENDOR N= NOT SPECIFIED / NOT PROVIDED BY VENDOR  
 This document is the property of Sazeh Consultants, who will safeguard its rights according to the said and penal provisions of the law.

**Technical Bid Evaluation Report  
For Process Centrifugal Pumps**



Originator Project No. :

Project No. :

Document No. :

Rev. : 00

UNIT NO.: CENTRIFUGAL PUMP API 610  
DESCRIPTION: SCOPE OF SUPPLY CHECKLIST

ITEM NO.: P-18344/B

**PROCESS CENTRIFUGAL PUMPS**

ITEM	DESCRIPTION	REQUIRED	BIDDER "A"		BIDDER "B"		BIDDER "C"		BIDDER "D"		BIDDER "E"		BIDDER "F"	
			NAME	MODEL NO.	NAME	MODEL NO.	NAME	MODEL NO.	NAME	MODEL NO.	NAME	MODEL NO.	NAME	MODEL NO.
SCOPE OF SUPPLY														
1	Complete set of Centrifugal Pump	Y												
2	Main Driver with its accessories	Y												
	Electrical Motor	Y												
	Steam Turbine	-												
3	Gear Unit	-												
4	Coupling with non-sparking guard for coupling	Y												
5	Mounting Plate	Y												
	Baseplate (s)	Y												
	Common For Pump, Gear and Driver	Y												
	Separate for Pump and Driver	R												
	Sole Plate	Y												
6	Mechanical seal system including all the relevant accessories (piping, pot, pump, cooler,filter,refilling kit, control and instrumentation, ...)	Y												
7	Foundation bolts and nuts with liners and shims	Y												
8	Two earthing bars	Y												
9	Lifting lugs for four points for each baseplate	Y												
10	All instrumentation and wiring within Baseplates including Junction Box	Y												
11	Mating flanges with bolts, nuts and gaskets	R												
12	Utility single connections at the edge of skids	Y												
13	Special tools for erection and maintenance	Y												
14	Spare parts for two year operation	S												
15	Nameplates	Y												
16														
17														
18														
19														
RESULT OF EVALUATION														
DISCIPLINE			PROJECT			REMARKS:								
PREPARED	CHECKED	APPROVED	DATE	APPROVED	DATE									

LEGEND : Y : SPECIFIED / PROVIDED BY VENDOR N : NOT SPECIFIED / NOT PROVIDED BY VENDOR R : Shall be Within Vendor Scope of Supply if Vendor requires the  
S : Shall be Quoted Separately by Vendor and Shall be of Purchase  
This document is the property of Sazeh Consultants, who will safeguard its rights according to the call and general provisions of the law.  
Form No. : FRM-RE-101-2, Rev 1



**Technical Bid Evaluation Report  
For Process Centrifugal Pumps**

Project No. :

Originator Project No. :

Rev. :

Document No. :

**CENTRIFUGAL PUMP AP 610  
TECHNICAL BID EVALUATION**

ORIGINATOR CO. :  
REC. NO. :

UNIT NO. :	DESCRIPTION:	LEARN AMINE TO LPG EXTRACTOR Pump	SUCROUSCH. PRES. (BAR):	DIFF. PRESS. (BAR):	DIFF. HEAD (M):
ITEM NO. :	P-1834AB				
LIQUID PUMPED:	PUMPING TEMP. MIN./JOB MAX.:				
WPSHA (M):	CAPACITY (KOPM) (RATED QM):				

ITEM	DESCRIPTION	UNIT	SPECIFIED	BRODER "A"		BRODER "B"		BRODER "C"		BRODER "D"		BRODER "E"	
				NAME: CURVE NO.	MEETS SPEC.	NAME: CURVE NO.	MEETS SPEC.	NAME: CURVE NO.	MEETS SPEC.	NAME: CURVE NO.	MEETS SPEC.	NAME: CURVE NO.	MEETS SPEC.
1	TYPE (HORIZONTAL OR VERTICAL) / MODEL												
2	NO. OF STAGES / VOLUME TYPE / SPLIT												
3	CAPACITY @ BEP	M <sup>3</sup> /H											
4	MIN. CONT. FLOW AT PUMPING TEMP.	M <sup>3</sup> /H											
5	PREFERRED OPERATING REGION	M <sup>3</sup> /H											
6	ALLOWABLE OPERATING REGION	M <sup>3</sup> /H											
7	DESIGN TEMPERATURE	C	50										
8	MAX. HEAD AT RATED IMPELLER / HEAD RISE	M / %	0										
9	M.A.M.P. @ DESIGN MAX. OPERATING TEMPERATURE	BAR											
10	HYDROTEST PRESSURE	BAR											
11	NPSHR	M											
12	SUCTION SPECIFIC SPEED	METRIC											
13	SERVICE: CONTINUOUS OR INTERMITTENT		Continuous										
14	STARTING CONDITION												
15	PUMP SPEED / DIRECTION OF ROTATION	RPM											
16	RATED POWER / EFFICIENCY	KW / %											
17	MAX. POWER AT RATED IMPELLER	KW											
18	IMPELLER DIA. - MIN/RATED/MAX.	MM											
19	IMPELLER TYPE / INDUCER												
20	SUCTION & DISCHARGE NOZZLE LOCATION												
21	BEARING TYPE: RADIAL / THRUST / LUBRICATION												
22	DRIVER: TYPE / RATING / SPEED	kW / RPM											
23	GEAR BOX RATIO / AGMA FACTOR												
24	COUPLING: TYPE / MFR. / GUARD		N/A										
25	MECHANICAL SEAL MFR. / MATERIAL		Florida Special / Non standard										
26	FLUSH / AUXILIARY / COOLING AIR PLAN												
27	MATERIAL AIR CLASS / NACE		S-1										
28	CASING												
29	IMPELLER / WEAR RING												
30	SHAFT / SLEEVE												
31	VENT & DRAIN SIZE	INCH											
32	NOISE LEVEL	dB	< 85										
33	TOTAL WEIGHT	Kg											
34	DIMENSIONS: LENGTH / WIDTH / HEIGHT	mm											
35	DELIVERY	WEEKS											

DISCIPLINE		PROJECT		REMARKS:	
PREPARED	CHECKED	APPROVED	DATE	APPROVED	DATE
RECOMMENDATIONS:					

LEGEND: \* = MEETS SPECIFICATION    \*\* = DOES NOT MEET SPECIFICATION    NA = INFORMATION NOT AVAILABLE    N/A = NOT APPLICABLE    P = PREFERRED

This document is the property of Suez Consultants who will safeguard its rights. It is to be read and used in accordance with the terms and conditions of the contract.



1 APPLICABLE TO:  PROPOSALS  PURCHASE  AS BUILT ITEM NO. P-1834 A/B  
 2 FOR \_\_\_\_\_ UNIT 18  
 3 SITE \_\_\_\_\_ SERVICE LEAN AMINE TO LPG EXTRACTOR PUMP  
 4 NO. REQ'D 2 PUMP SIZE \_\_\_\_\_ TYPE CENTR. HORIZ. NO. STAGES \_\_\_\_\_  
 5 MANUFACTURER \_\_\_\_\_ MODEL \_\_\_\_\_ SERIAL NO. \_\_\_\_\_

6 NOTES: INFORMATION BELOW TO BE COMPLETED:  BY PURCHASER  BY MANUFACTURER  BY MANUFACTURER OR PURCHASER

7 GENERAL

8 PUMPS TO OPERATE IN (PARALLEL) NO. MOTOR DRIVEN 2 NO. TURBINE DRIVEN \_\_\_\_\_  
 9 (SERIES) WITH N.A. PUMP ITEM NO. P-1834 A/B PUMP ITEM NO. \_\_\_\_\_  
 10 GEAR ITEM NO. \_\_\_\_\_ MOTOR ITEM NO. \_\_\_\_\_ TURBINE ITEM NO. \_\_\_\_\_  
 11 GEAR PROVIDED BY \_\_\_\_\_ MOTOR PROVIDED BY \_\_\_\_\_ TURBINE PROVIDED BY \_\_\_\_\_  
 12 GEAR MOUNTED BY \_\_\_\_\_ MOTOR MOUNTED BY \_\_\_\_\_ TURBINE MOUNTED BY \_\_\_\_\_  
 13 GEAR DATA SHEET NO. \_\_\_\_\_ MOTOR DATA SHEET NO. \_\_\_\_\_ TURBINE DATA SHEET NO. \_\_\_\_\_

14 OPERATING CONDITIONS

15  CAPACITY, NORMAL 20 m<sup>3</sup>/h RATED 24 m<sup>3</sup>/h  
 16 OTHER \_\_\_\_\_  
 17  SUCTION PRESSURE MAX/RATED 1 / 0 barg  
 18  DISCHARGE PRESSURE 32.1 barg  
 19  DIFFERENTIAL PRESSURE 32.1 bar  
 20  DIFFERENTIAL HEAD 320 m NPSHA 5 m  
 21  HYDRAULIC POWER 21.4 kW  
 22  STARTING CONDITIONS (3.1.3)  
 23 SERVICE:  CONTINUOUS  INTERMITTENT (START/DAY) \_\_\_\_\_  
 24  PARALLEL OPERATION REQ'D (2.1.11)

14 SITE AND UTILITY DATA (CONT.)

15 WATER SOURCE \_\_\_\_\_  
 16 CHLORIDE CONCENTRATION < U1 > \_\_\_\_\_ (3.5.2.1)  
 17 INSTRUMENT AIR: MAX/MIN PRESS \_\_\_\_\_ / \_\_\_\_\_ kPa

18 LIQUID

19  TYPE/NAME OF LIQUID \_\_\_\_\_  
 20  PUMPING TEMPERATURE:  
 21 NORMAL 55 °C MAX \_\_\_\_\_ °C MIN \_\_\_\_\_ °C  
 22  VAPOR PRESSURE 0.25 bar a @ 55 °C  
 23  RELATIVE DENSITY (SPECIFIC GRAVITY):  
 24 NORMAL 1.022 MAX \_\_\_\_\_ MIN \_\_\_\_\_  
 25  SPECIFIC HEAT, cP 3.77 kJ/kg °C  
 26  VISCOSITY 3 cP @ 25 °C  
 27  MAX VISCOSITY \_\_\_\_\_ cP  
 28  CORROSIVE/EROSIVE AGENT H2S (1) (2.11.10)  
 29  CHLORIDE CONCENTRATION KW \_\_\_\_\_ (3.5.2.1)  
 30  H2S CONCENTRATION KW \_\_\_\_\_ (2.11.11)  
 31 LIQUID (2.1.3)  HAZARDOUS  FLAMMABLE  
 32  OTHER \_\_\_\_\_

25 SITE AND UTILITY DATA

26 LOCATION: (2.1.29)  
 27  INDOOR  HEATED  UNDER ROOF  
 28  OUTDOOR  UNHEATED  PARTIAL SIDES  
 29  GRADE  MEZZANINE  ONSHORE  
 30  ELECTRICAL AREA CLASSIFICATION (2.1.23.1.5)  
 31 CL \_\_\_\_\_ GR \_\_\_\_\_ DIV \_\_\_\_\_  
 32  WINTERIZATION REQ'D  TROPICALIZATION REQ'D

33 SITE DATA (2.1.29)

34  ALTITUDE 1878 m BAROMETER 820 mbar a  
 35  RANGE OF AMBIENT TEMPS: MIN/MAX -28 / 43 °C  
 36  RELATIVE HUMIDITY: MIN/MAX 0 / 73 %  
 37 UNUSUAL CONDITIONS (2.1.29)  DUST  FUMES  
 38  OTHER \_\_\_\_\_  
 39  UTILITY CONDITIONS:  
 40 STEAM: DRIVERS HEATING  
 41 MIN \_\_\_\_\_ barg \_\_\_\_\_ °C \_\_\_\_\_ barg \_\_\_\_\_ °C  
 42 MAX \_\_\_\_\_ barg \_\_\_\_\_ °C \_\_\_\_\_ barg \_\_\_\_\_ °C  
 43 ELECTRICITY: DRIVERS HEATING CONTROL SHUTDOWN  
 44 VOLTAGE \_\_\_\_\_  
 45 HERTZ \_\_\_\_\_  
 46 PHASE \_\_\_\_\_  
 47 COOLING WATER (2.1.17)  
 48 TEMP INLET \_\_\_\_\_ °C MAX RETURN \_\_\_\_\_ °C  
 49 PRES NORMAL \_\_\_\_\_ barg DESIGN \_\_\_\_\_ barg  
 50 MIN RETURN \_\_\_\_\_ barg MAX ALL Δp \_\_\_\_\_ bar

33 PERFORMANCE

34 PROPOSAL CURVE NO. \_\_\_\_\_  RPM  
 35  IMPELLER DIA RATED \_\_\_\_\_ MAX \_\_\_\_\_ MIN \_\_\_\_\_ mm  
 36  RATED POWER \_\_\_\_\_ KW EFFICIENCY \_\_\_\_\_ %  
 37  MINIMUM CONTINUOUS FLOW:  
 38 THERMAL \_\_\_\_\_ m<sup>3</sup>/h STABLE \_\_\_\_\_ m<sup>3</sup>/h  
 39  PREFERRED OPERATING REGION \_\_\_\_\_ TO \_\_\_\_\_ m<sup>3</sup>/h  
 40  ALLOWABLE OPERATING REGION \_\_\_\_\_ TO \_\_\_\_\_ m<sup>3</sup>/h  
 41  MAX HEAD @ RATED IMPELLER \_\_\_\_\_ m  
 42  MAX POWER @ RATED IMPELLER \_\_\_\_\_ KW  
 43  NPSH REQUIRED AT RATED CAP \_\_\_\_\_ m (2.1.8)  
 44  SUCTION SPECIFIC SPEED \_\_\_\_\_ (2.1.8)  
 45  MAX SOUND PRESS. LEVEL REQ'D \_\_\_\_\_ dB(A) (7.1.14)  
 46  EST MAX SOUND PRESS. LEVEL \_\_\_\_\_ dB(A) (2.1.14)

51 NOTES: (3) WET H2S PRESENCE  
 52 \_\_\_\_\_  
 53 \_\_\_\_\_



Shazand Arak Refinery Expansion and Upgrading Project

Data Sheet  
For P-1834 A/B/C  
(Lean Amine to LPG Extractor Pumps)  
No.2 Amine Treating and Sour Water Stripper Unit



Originator Project No. : RF02

Project No. : 2260

Document No. : DS-46-16-608-4

Rev. : 04

Page 3 of 4

REV.	REV.
1	
2	
3	
4	
5	
6	
7	
8	
9	
10	
11	
12	
13	
14	
15	
16	
17	
18	
19	
20	
21	
22	
23	
24	
25	
26	
27	
28	
29	
30	
31	
32	
33	
34	
35	
36	
37	
38	
39	
40	
41	
42	
43	
44	
45	
46	
47	
48	
49	
50	
51	

MATERIAL	CONTROLS
LIQUID ENC 1.4571	TYPE: <input type="radio"/> MANUAL <input type="radio"/> REMOTE <input type="radio"/> PNEUMATIC
CONTOUR PLATE	<input type="radio"/> AUTOMATIC <input checked="" type="radio"/> LOCAL <input type="radio"/> ELECTRONIC
HYDRAULIC DIAPHRAGM PTFE	STROKE CONTROL:
PROCESS DIAPHRAGM PTFE	PNEUMATIC (BARG):
PLUNGER 1.4034	MINIMUM _____ MAXIMUM _____
LANTERN RING	ELECTRONIC(mA):
PACKING GLAND	MINIMUM _____ MAXIMUM _____
PACKING PE/NBR	OTHER PURCHASE REQUIREMENTS:
VALVE 1.4571	NAMEPLATE UNITS <input type="radio"/> CUSTOMARY <input checked="" type="radio"/> SI
VALVE BEAT 1.4571	<input type="radio"/> VENDOR FURNISHED PROCESS PIPING _____
VALVE GUIDE	<input type="radio"/> VENDOR REVIEW PIPING DRAWINGS _____
VALVE BODY 1.4581	<input checked="" type="radio"/> VENDOR FURNISHED PULSATION SUPPRESSION DEVICES
VALVE GASKET FD10	<input checked="" type="radio"/> VENDOR FURNISHED RELIEF VALVE:
FRAME	<input checked="" type="radio"/> INTERNAL <input type="radio"/> EXTERNAL
SPECIAL MATERIAL TESTS (2.13.1.3):	<input type="radio"/> RELIEF VALVE SETTING (BARA)
MINIMUM DESIGN MATERIAL TEMPERATURE C: -25	<input type="radio"/> VENDOR FURNISHED BACK-PRESSURE VALVE _____
<input type="radio"/> LOW AMBIENT TEMPERATURE MATERIALS TESTS (2.13.5)	<input checked="" type="radio"/> DOUBLE CHECK VALVES REQUIRED
QA INSPECTION AND TEST(S)	<input type="radio"/> OIL-FILLED PRESSURE GAUGES REQUIRED
<input type="radio"/> COMPLIANCE WITH INSPECTORS CHECK LIST	<input type="radio"/> VENDOR FURNISHED CONTROL PANEL
<input type="radio"/> CERTIFICATION OF MATERIALS	<input type="radio"/> BASEPLATE PREPARED FOR EPOXY GROUT
<input type="radio"/> FINAL ASSEMBLY CLEARANCES	<input checked="" type="radio"/> PROVIDE TECHNICAL DATA MANUAL
<input type="radio"/> SURFACE AND SUBSURFACE EXAMINATIONS	<input checked="" type="radio"/> PRESSURE SWITCH FOR RUPTURE DETECTION IS REQUIRED
<input type="radio"/> RADIOGRAPHY _____	PREPARATION FOR SHIPMENT:
<input type="radio"/> ULTRASONIC _____	<input type="radio"/> DOMESTIC <input checked="" type="radio"/> EXPORT <input type="radio"/> EXPORT BOXING
<input type="radio"/> MAGNETIC PARTICLE _____	<input checked="" type="radio"/> OUTDOOR STORAGE MORE THAN 6 MONTHS
<input type="radio"/> LIQUID PENETRANT _____	WEIGHTS (LBS):
<input type="radio"/> CLEANLINESS PRIOR TO FINAL ASSEMBLY	<input type="radio"/> PUMP <input type="radio"/> BASE <input type="radio"/> GEAR <input type="radio"/> DRIVER
<input type="radio"/> HARDNESS OF PARTS, WELDS & HEAT AFFECTED ZONES	DRIVERS:
<input type="radio"/> FURNISH PROCEDURES FOR OPTIONAL TESTS	<input checked="" type="radio"/> MOTOR:
TESTS	<input type="radio"/> MANUFACTURER _____ CEMP _____
33 HYDROSTATIC <input checked="" type="radio"/> <input type="radio"/> <input type="radio"/>	<input type="radio"/> TYPE _____ AC35 225M4
34 STEADY STATE ACCURACY <input checked="" type="radio"/> <input type="radio"/> <input type="radio"/>	<input type="radio"/> FRAME NO. _____
35 REPEATABILITY <input checked="" type="radio"/> <input type="radio"/> <input type="radio"/>	<input checked="" type="radio"/> CONSTANT SPEED _____ 1400RPM
36 LINEARITY <input checked="" type="radio"/> <input type="radio"/> <input type="radio"/>	<input type="radio"/> VARIABLE SPEED _____
37 _____ <input type="radio"/> <input type="radio"/> <input type="radio"/>	<input type="radio"/> KW _____ 45 _____ RPM _____
38 _____ <input type="radio"/> <input type="radio"/> <input type="radio"/>	<input checked="" type="radio"/> VOLTS _____ 400 _____ PHASE _____ 33
LUBRICATION FLUID	<input checked="" type="radio"/> HERTZ _____ 50 _____ SERVICE FACTOR _____
<input type="radio"/> CRANKCASE <input type="radio"/> INTERMEDIATE	<input checked="" type="radio"/> ENCLOSURE _____ IP55, Exe-IB-T3, TEFC
<input type="radio"/> HYDRAULIC FLUID	<input type="radio"/> OTHER (SEE SEPARATE DATA SHEETS)
ACCESSORIES	<input type="radio"/> GAS DRIVEN _____
<input type="radio"/> SPEED REDUCER MANUFACTURER _____ B+L	<input type="radio"/> STEAM TURBINE _____
<input checked="" type="radio"/> INTEGRAL <input type="radio"/> SEPARATE	<input checked="" type="radio"/> OTHER ELECTRIC MOTORS SHALL BE GOVERNED BY
MODEL _____ H6	JOB SPECIFICATION FOR ELECTRIC MOTORS
RATIO _____ 8	DOC. NO. : SP-2260-60-002-1
<input type="radio"/> BASEPLATE UNDER _____	
<input checked="" type="radio"/> COUPLING MANUFACTURER _____ KTR	
<input type="radio"/> TYPE _____	
REMARKS	



## Project Requirements

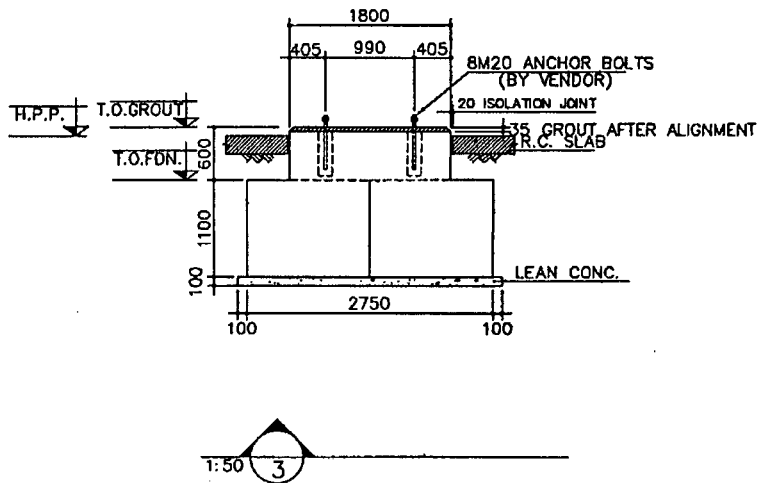
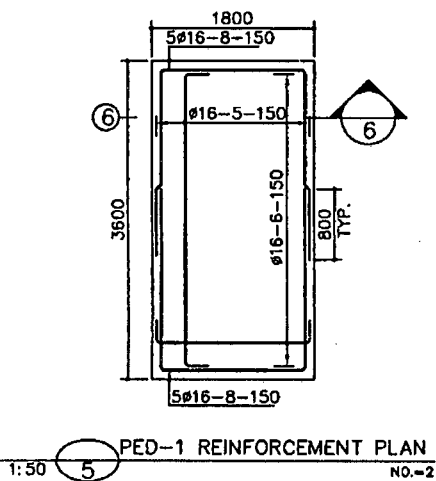
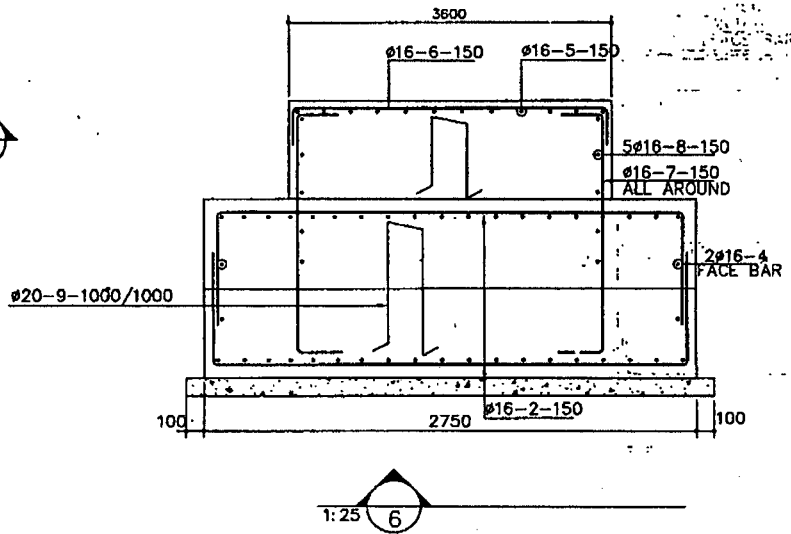
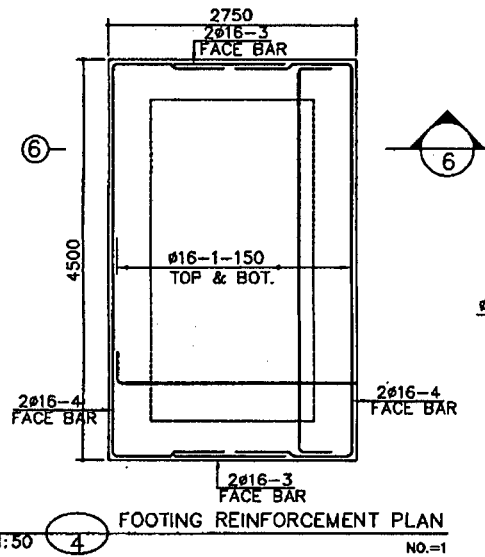
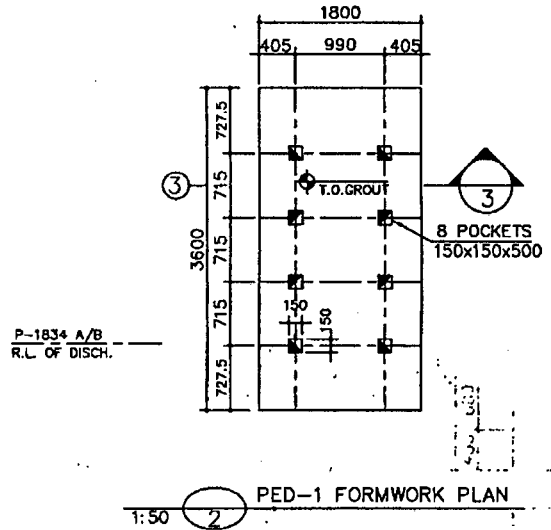
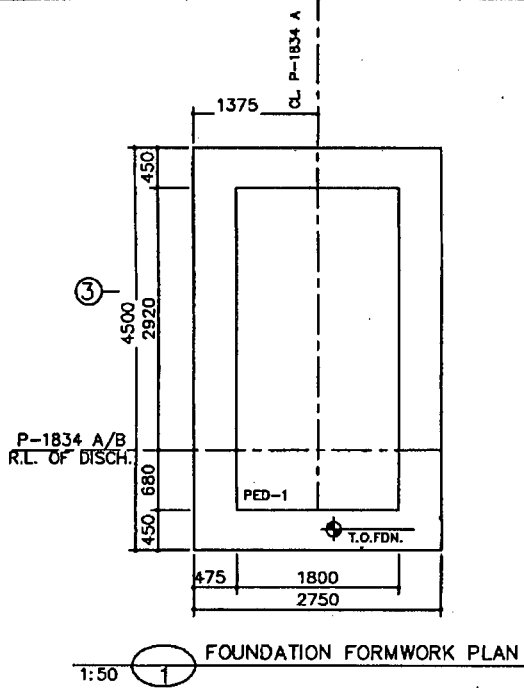
1.1	Rated System Voltage	V : 400 ,3ph
1.2	Rated System Frequency	Hz : 50
1.3	Rated power at site condition	kW : Max 45
1.4	Winding Connection	: Delta
1.5	Duty Type	: S1
1.6	Starting Method	: Direct On line
1.7	Winding Temp. Sensors	: No
1.8	Bearing Temp. Sensors	: No
1.9	Gas Group	: IIC
1.10	Temperature Class	: T3
1.11	Ambient Temperature	°C : -28~+43
1.12	Humidity	% : 100
1.13	Altitude	M : 1878 from sea level
1.14	Climate	: Tropical and Dusty
1.15	System voltage variation	% : ±10
1.16	System Freq. Variation	% : ±5
1.17	Seismic Condition	: Zone4
1.18	Ex Classification	: Exd
1.19	Degree of protection	IP : 55
1.20	Insulation Class Stator	F : F
1.21	Temperature rise	B/F : B
1.22	Sound Pressure Level	Lp dBA : <85
1.23	Cooling Method	IC : 411
1.24	Space Heater	Yes/No : No
1.25	Winding temperature detection	Yes/No : No
1.26	Motor Housing Material	: Cast Iron
1.27	Location	Indoor/Outdoor : Outdoor
1.28	Terminal Boxes Degree of Protection	IP : 55
1.29	Terminal Boxes Ex Classification	: d/e
1.30	Separate Box for Space Heater	Yes/No : N.A
1.31	Separate Box for Temp. Detector	Yes/No : N.A
1.32	Power Cable	Type : CU/XLPE/Bd/LSH/Bd/SWA/PVC
1.33	Cable Size	n x mm <sup>2</sup> : 3C 35 sqmm

## Driven Equipment Data

1.34	Type	: Pump.
1.35	Max Shaft Power	kW :
1.36	Speed / Torque Curve No.	:
1.37	Rated Speed	rpm :
1.38	Inertia=GD <sup>2</sup> /4 at rated speed	kg m <sup>2</sup> :
1.39	Direction of Rotation facing Motor Drive End	CW/CCW :
1.40	Type of Drive	Direct/Belt/Gear/Other :
1.41	Mounting of Motor (acc. To IEC30064.7)	IM :

Note 1: In case of power interruption during operation, the motor may be reconnected to the supply voltage at any time. The residual voltage magnitude and phase angle shall not have any detrimental effect on the motor.

W.P. #3316 GE



## شرح کار خرید دو دستگاه پمپ جدید (P-1834A\B)

۱- ساخت و تست مطابق استانداردها و SPEC های زیر:

- API STD 610 2014 Centrifugal pumps for general refinery services
- Sp-2260-46-001 Job specification for centrifugal pumps for general refinery services
- Sp-2260-46-004 Job specification for rotary pumps for general refinery service
- SP-2260-60-002 Job specification for electric motors

۲- مدارک خرید کالا باید براساس فرمت مورد تأیید کارفرما و مشخصات فنی و برگه های داده های فنی لازم است قبل از آغاز مرحله خرید کالا به تصویب مهندسی رسانیده شوند.

۳- تهیه و تکمیل برگه های داده های فنی (DATA SHEET) پمپ، الکتروموتور، تجهیزات ابزار دقیق،....

و Performance Curve مربوط به پمپ و موتور.

۴- آنالیز و بررسی مدارک سازنده ها و فروشنده ها، تعیین مناسب ترین پیشنهادات فنی که از لحاظ کیفی شرایط

مورد نیاز را تأمین نمایند، تهیه جدول TBA (Technical Bid Analysis) برای حداقل سه سازنده و ارسال آن

به مهندسی جهت تأیید

۵- ساین کردن الکترو موتور هایی که به عنوان محرک پمپ استفاده می شود باید بر اساس API 610 باشد.

۶- برند های انتخاب شده برای تجهیزات مورد نیاز تنها با تأیید مهندسی خواهد بود.

به طور کلی سازنده می بایست در دو مرحله تاییدیه مهندسی را اخذ نماید:

• جهت TBA

• جهت P.O. ( Purchaser Order)

۷- تجهیزات در صورتی جهت خرید نهایی و حمل به سایت مورد تایید قرار خواهند گرفت که برگه ترخیص (Release Note) از طرف مهندسی منتشر گردد.

۸- بخشهای مورد نیاز برای تهیه Material Requisition (فرمت MR)

1. General

این بخش شامل موارد عمومی از جمله نام و خصوصیات پروژه و محل نام کارفرما و مشاور و ... می باشد.

2. Item and quantity

نام و تعداد تجهیزات مورد نیاز مربوط به MR ذکر می شود.

3. Scope

3-1- Scope Of Work

Manufacturing

Shop test and inspection

Sat – (site acceptance test)

Painting

Marking and Packing

Transportation

Documentation

Performance and mechanical guarantee

3-2- Scope of Supply

Item and quantity Shown on above item No.2

Accessories listed in attached technical description

Spare parts for installation, pre commissioning, commissioning and start up

Spare parts for two years of operation.

Special tools (if any)

Test equipment

4. Vendor Responsibility

5. Applicable codes, standards and Specification

6. Site condition

7. دما: ۲۸ ~ ۴۳- درجه سانتی گراد، ارتفاع ۱۸۷۸ متر از سطح دریا و رطوبت: ۱۰۰٪

8. Deviation list and Time

9. Painting

10. Documentation

۹- سازنده موظف است مدرک Technical Book رادر سه سری همراه با فایل الکترونیکی تحویل پالایشگاه

نماید.

### Technical Book Index

#### 1. Technical Data And Curves (Included Mechanical, Electrical And Instrument Data Sheets)

- Pump Data Sheet
- Pump Performance Curve
- Motor Data Sheet
- Motor Curves
- Instrument Data Sheets
- Noise Data Sheet

#### 2. Technical Detail & Drawing Lists

- Lubricant List
- Utility List
- Spare part List
- Sub-supplier List

#### 3. Main Arrangements Drawings

- Pump General Arrangement Drawing
- Auxiliary Lines Drawing
- Motor Outline drawing



- Mechanical Seal System Drawing
- Piping & Instrument Diagram Drawing

#### **4. Complete Bills Of Materials**

- Pump Cross Section with part list
- Mechanical Seal drawing
- Coupling drawing

#### **5. Operative Procdure**

- Painting Procedure and Painting Cycle
- Packing & Transportation
- Standard Preparation for Shipping
- Erection and Installation
- Machine conservation

#### **6. Test Curves Data And Curves**

- Pump Performance Test and Certificates Included Vibration Data

#### **7. Installation Instructions**

Manufacturer's Recommended Operating And Maintenance Instructions For All Equipment Including Disassembly And Re-Assembly Instructions

- Centrifugal Pump
- Electric Motor
- Api 682 Plan ..... Seal System
- Mechanical Seal
- Coupling

۱۰- مدت زمان گارنتی پمپها ۱۲ ماه پس از تحویل است.

۱۱- هزینه انجام کلیه کارهای بازرسی کارکنان کارفرما و یا بازرس شخص ثالث کارفرما از جمله هزینه های

ایاب و ذهاب ، اقامت ، غذا در داخل وخارج کشور و هماهنگیهای مربوطه، به عهده سازنده می باشد.

۱۲- ارائه گواهینامه ضد انفجار معتبر و قابل ردیابی برای الکتروموتور

۱۳- اعلام نوع ، برند و کشور سازنده قطعات جانبی الکتروموتور

۱۴- ارائه مدارک مورد تایید جهت مشخص نمودن کشور سازنده موتور

۱۵- اعلام به کارفرما در صورت نقص احتمالی در مدارک و اسناد خرید

۱۶- سازندگان پمپ، پیشنهادی این امور :

#### **WEIR GABBIONETA- SULZER- RUHRPUMPEN**

۱۷- سازندگان موتور، پیشنهادی این امور: (کشور سازنده موتور می بایست در زمان ارائه پیشنهاد مشخص

گردد)

#### **ABB, SIEMENS, AEG, SCHORCH**

۱۸- گواهینامه ATEX موتور بایستی دارای اصالت و قابل ردیابی باشد.

۱۹- مشخص گردد که گواهینامه موتور بر اساس کدام Directive می باشد.